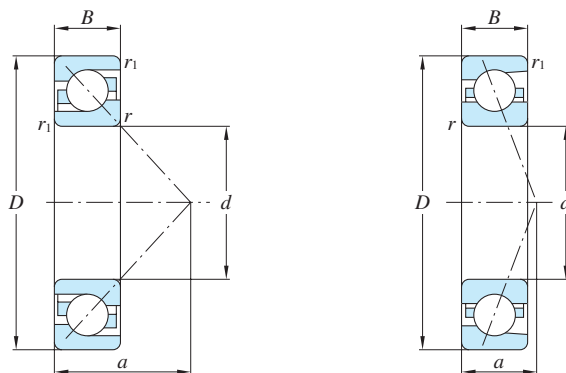
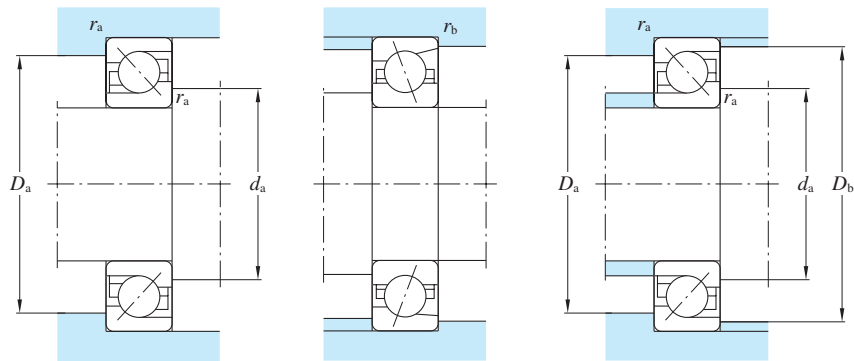


単列アンギュラ玉軸受・組合せアンギュラ玉軸受



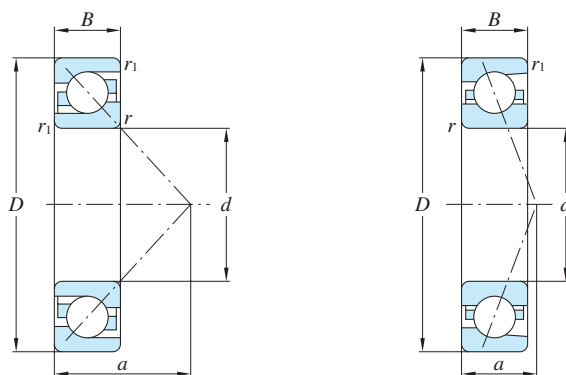
d 10~ (17) mm

d	主要寸法				基本定格荷重		呼び番号	許容回転速度		作用点位置 a mm	基本定格荷重 (組合せ)	
	D	B	r (最小)	r <sub>1</sub> (最小)	C <sub>r</sub>	C <sub>0r</sub>		グリース 潤滑	油潤滑		C <sub>r</sub>	C <sub>0r</sub>
mm												
kN												
min <sup>-1</sup>												
<b>10</b>	26	8	0.3	0.15	5.00	2.21	<b>7000 C</b>	56000	75000	6.0	8.12	4.42
	26	8	0.3	0.15	4.72	2.14	<b>7000 AC</b>	50000	67000	8.0	7.67	4.28
	30	9	0.6	0.15	5.49	2.64	<b>7200 C</b>	48000	63000	7.0	8.92	5.28
	30	9	0.6	0.15	5.23	2.54	<b>7200 AC</b>	43000	56000	9.0	8.50	5.08
	30	9	0.6	0.3	7.02	3.35	<b>7200 BTN</b>	19000	28000	13.0	11.40	6.70
	35	11	0.6	0.3	9.80	4.60	<b>7300 C</b>	42000	56000	8.5	15.90	9.20
	35	11	0.6	0.3	9.50	4.40	<b>7300 AC</b>	39000	52000	11.0	15.40	8.90
	35	11	0.6	0.3	7.83	4.40	<b>7300 BTN</b>	18000	24000	15.0	12.70	8.80
<b>12</b>	28	8	0.3	0.15	5.49	2.64	<b>7001 C</b>	48000	63000	7.0	8.91	5.28
	28	8	0.3	0.15	5.23	2.54	<b>7001 AC</b>	45000	60000	9.0	8.50	5.08
	32	10	0.6	0.3	7.28	3.42	<b>7201 C</b>	45000	60000	8.0	11.80	6.84
	32	10	0.6	0.3	7.02	3.31	<b>7201 AC</b>	40000	53000	10.0	11.40	6.62
	32	10	0.6	0.3	7.61	3.80	<b>7201 BTN</b>	17000	24000	14.0	12.40	7.60
	37	12	1.0	0.6	11.30	6.58	<b>7301 C</b>	38000	51000	9.0	18.40	13.20
	37	12	1.0	0.6	10.80	6.17	<b>7301 AC</b>	36000	48000	12.0	17.50	12.30
	37	12	1.0	0.6	10.60	5.00	<b>7301 BTN</b>	17000	22000	16.0	17.20	10.00
<b>15</b>	32	9	0.3	0.15	6.25	3.39	<b>7002 C</b>	43000	56000	8.0	10.20	6.78
	32	9	0.3	0.15	5.99	3.24	<b>7002 AC</b>	38000	50000	10.0	9.73	6.48
	35	11	0.6	0.15	9.20	4.90	<b>7202 C</b>	38000	50000	9.0	14.90	9.90
	35	11	0.6	0.15	8.90	4.80	<b>7202 AC</b>	34000	45000	12.0	14.40	9.60
	35	11	0.6	0.15	7.93	4.29	<b>7202 BTN</b>	16000	22000	16.0	12.90	8.58
	42	13	1.0	0.6	13.90	7.34	<b>7302 C</b>	33000	44000	10.0	22.60	14.70
	42	13	1.0	0.6	13.30	6.89	<b>7302 AC</b>	31000	41000	13.0	21.60	13.70
	42	13	1.0	0.6	13.00	6.70	<b>7302 BTN</b>	14000	19000	18.5	21.10	13.40
<b>17</b>	35	10	0.3	0.15	7.27	4.00	<b>7003 C</b>	38000	50000	9.0	11.80	8.00
	35	10	0.3	0.15	6.89	3.82	<b>7003 AC</b>	34000	45000	11.0	11.20	7.64
	40	12	0.6	0.3	10.90	5.87	<b>7203 C</b>	34000	45000	10.0	17.70	11.70



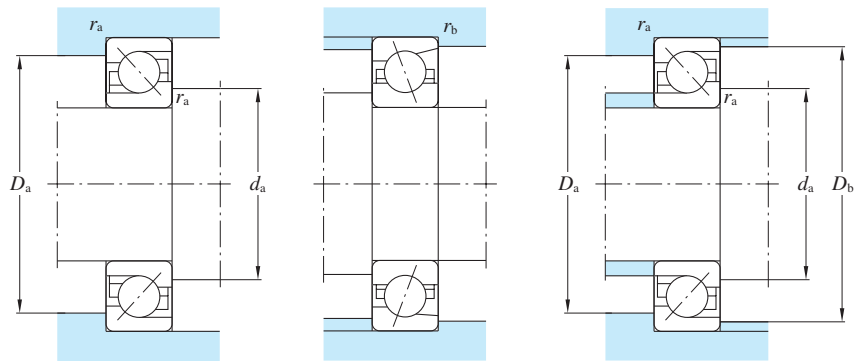
呼び番号			許容回転速度 (組合せ)		取付け関係寸法					質量
背面組合せ	正面組合せ	並列組合せ	グリース	油潤滑	$d_a$	$D_a$	$D_b$	$r_a$	$r_b$	単列
DB	DF	DT	$\text{min}^{-1}$		(最小)	(最大)	(最大)	(最大)	(最大)	(参考)
					mm					kg
/DB	/DF	/DT	44000	59000	12	24	24.4	0.3	0.15	0.019
/DB	/DF	/DT	39000	53000	12	24	24.4	0.3	0.15	0.019
/DB	/DF	/DT	38000	50000	15	25	28	0.6	0.15	0.031
/DB	/DF	/DT	34000	44000	15	25	28	0.6	0.15	0.031
/DB	/DF	/DT	15000	22000	15	25	28	0.6	0.15	0.033
/DB	/DF	/DT	33000	44000	15	30	32.5	0.6	0.3	0.049
/DB	/DF	/DT	31000	41000	15	30	32.5	0.6	0.3	0.049
/DB	/DF	/DT	14000	19000	15	30	32.5	0.6	0.3	0.052
/DB	/DF	/DT	38000	50000	14	26	26.4	0.3	0.15	0.020
/DB	/DF	/DT	35000	47000	14	26	26.4	0.3	0.15	0.020
/DB	/DF	/DT	35000	47000	17	27	30	0.6	0.3	0.035
/DB	/DF	/DT	32000	42000	17	27	30	0.6	0.3	0.035
/DB	/DF	/DT	13000	19000	17	27	30	0.6	0.3	0.039
/DB	/DF	/DT	30000	40000	18	31	32	1.0	0.6	0.068
/DB	/DF	/DT	28000	38000	18	31	32	1.0	0.6	0.068
/DB	/DF	/DT	13000	17000	18	31	32	1.0	0.6	0.073
/DB	/DF	/DT	34000	44000	17	30	30.4	0.3	0.15	0.030
/DB	/DF	/DT	30000	39000	17	30	30.4	0.3	0.15	0.030
/DB	/DF	/DT	30000	39000	20	30	33	0.6	0.15	0.043
/DB	/DF	/DT	27000	35000	20	30	33	0.6	0.15	0.043
/DB	/DF	/DT	13000	17000	20	30	33	0.6	0.15	0.043
/DB	/DF	/DT	26000	35000	21	36	37	1.0	0.6	0.083
/DB	/DF	/DT	24000	32000	21	36	37	1.0	0.6	0.083
/DB	/DF	/DT	11000	15000	21	36	37	1.0	0.6	0.087
/DB	/DF	/DT	30000	39000	19	33	33.4	0.3	0.15	0.038
/DB	/DF	/DT	27000	35000	19	33	33.4	0.3	0.15	0.038
/DB	/DF	/DT	26000	34500	22	35	38	0.6	0.3	0.064

単列アンギュラ玉軸受・組合せアンギュラ玉軸受



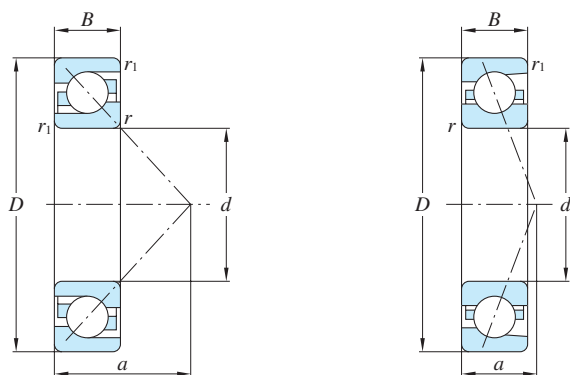
d (17) ~ (30) mm

d	主要寸法				基本定格荷重		呼び番号	許容回転速度		作用点位置 a mm	基本定格荷重 (組合せ)	
	D	B	r (最小)	r <sub>1</sub> (最小)	C <sub>r</sub>	C <sub>0r</sub>		グリース 潤滑	油潤滑		C <sub>r</sub>	C <sub>0r</sub>
mm												
kN												
min <sup>-1</sup>												
<b>17</b>	40	12	0.6	0.3	10.50	5.64	<b>7203 AC</b>	30000	40000	13.0	17.10	11.30
	40	12	0.6	0.3	9.93	6.10	<b>7203 BTN</b>	14000	19000	18.0	16.10	12.20
	47	14	1.0	0.6	15.70	8.30	<b>7303 C</b>	29000	39000	11.0	25.50	16.60
	47	14	1.0	0.6	15.30	8.05	<b>7303 AC</b>	28000	37000	14.5	24.90	16.10
	47	14	1.0	0.6	13.80	7.22	<b>7303 BTN</b>	12000	17000	20.0	22.40	14.40
<b>20</b>	42	12	0.6	0.3	10.50	6.02	<b>7004 C</b>	32000	43000	10.0	17.10	12.00
	42	12	0.6	0.3	9.95	5.74	<b>7004 AC</b>	28000	38000	13.0	16.20	11.50
	47	14	1.0	0.6	14.70	8.19	<b>7204 C</b>	28000	38000	12.0	23.90	16.40
	47	14	1.0	0.6	14.00	7.84	<b>7204 AC</b>	24000	34000	15.0	22.70	15.70
	47	14	1.0	0.6	13.30	7.63	<b>7204 BTN</b>	11000	16000	21.0	21.60	15.30
	52	15	1.1	0.6	18.60	9.95	<b>7304 C</b>	28000	37000	12.5	30.20	19.90
	52	15	1.1	0.6	17.90	9.62	<b>7304 AC</b>	25000	33000	16.5	29.10	19.20
52	15	1.1	0.6	17.30	9.67	<b>7304 BTN</b>	10000	15000	23.5	28.10	19.30	
<b>25</b>	47	12	0.6	0.3	11.70	7.44	<b>7005 C</b>	26000	36000	11.0	19.00	14.90
	47	12	0.6	0.3	11.10	7.08	<b>7005 AC</b>	22000	32000	15.0	18.00	14.20
	52	15	1.0	0.6	16.60	10.30	<b>7205 C</b>	24000	34000	13.0	27.00	20.60
	52	15	1.0	0.6	15.90	9.80	<b>7205 AC</b>	20000	30000	17.0	25.80	19.60
	52	15	1.0	0.6	14.80	9.39	<b>7205 BTN</b>	9500	14000	23.5	24.00	18.80
	62	17	1.1	0.6	28.00	16.10	<b>7305 C</b>	22000	29000	14.0	45.50	32.20
	62	17	1.1	0.6	27.00	15.60	<b>7305 AC</b>	20000	27000	18.5	43.90	31.20
62	17	1.1	0.6	24.30	14.10	<b>7305 BTN</b>	8500	12000	27.0	39.50	28.20	
<b>30</b>	55	13	1.0	0.3	15.20	10.30	<b>7006 C</b>	20000	30000	12.0	24.70	20.60
	55	13	1.0	0.3	14.30	9.84	<b>7006 AC</b>	19000	28000	17.0	23.20	19.70
	62	16	1.0	0.6	23.00	14.80	<b>7206 C</b>	19000	28000	14.0	37.40	29.60
	62	16	1.0	0.6	22.10	14.10	<b>7206 AC</b>	17000	24000	19.0	35.90	28.20
	62	16	1.0	0.6	20.50	13.50	<b>7206 BTN</b>	8500	12000	27.0	33.30	27.00
	72	19	1.1	0.6	32.20	20.20	<b>7306 C</b>	18000	24500	16.0	52.30	40.40



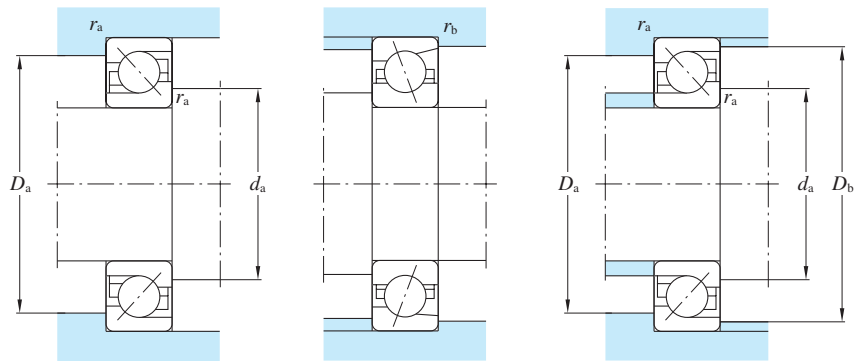
呼び番号			許容回転速度 (組合せ)		取付け関係寸法					質量
背面組合せ	正面組合せ	並列組合せ	グリース	油潤滑	$d_a$	$D_a$	$D_b$	$r_a$	$r_b$	単列
DB	DF	DT	$\text{min}^{-1}$		(最小)	(最大)	(最大)	(最大)	(最大)	(参考)
					mm					kg
/DB	/DF	/DT	24000	32000	22	35	38	0.6	0.3	0.064
/DB	/DF	/DT	10000	15000	22	35	38	0.6	0.3	0.059
/DB	/DF	/DT	23000	31000	23	41	42	1.0	0.6	0.111
/DB	/DF	/DT	22000	29000	23	41	42	1.0	0.6	0.111
/DB	/DF	/DT	9400	13000	23	41	42	1.0	0.6	0.114
/DB	/DF	/DT	25000	34000	25	37	39.5	0.6	0.3	0.067
/DB	/DF	/DT	22000	29000	25	37	39.5	0.6	0.3	0.067
/DB	/DF	/DT	22000	29000	26	41	42	1.0	0.3	0.101
/DB	/DF	/DT	19000	27000	26	41	42	1.0	0.3	0.101
/DB	/DF	/DT	9000	13000	26	41	42	1.0	0.3	0.107
/DB	/DF	/DT	22000	29000	27	45	47	1.0	0.6	0.143
/DB	/DF	/DT	19000	26000	27	45	47	1.0	0.6	0.143
/DB	/DF	/DT	8500	12000	27	45	47	1.0	0.6	0.148
/DB	/DF	/DT	20000	28000	30	42	44.5	0.6	0.3	0.078
/DB	/DF	/DT	17000	25000	30	42	44.5	0.6	0.3	0.078
/DB	/DF	/DT	18000	26000	31	46	47	1.0	0.5	0.127
/DB	/DF	/DT	15000	23000	31	46	47	1.0	0.5	0.127
/DB	/DF	/DT	8000	11000	31	46	47	1.0	0.5	0.134
/DB	/DF	/DT	17000	22000	32	55	57	1.0	0.6	0.227
/DB	/DF	/DT	15000	21000	32	55	57	1.0	0.6	0.227
/DB	/DF	/DT	7500	10000	32	55	57	1.0	0.6	0.236
/DB	/DF	/DT	15000	23000	36	49	50	1.0	0.3	0.113
/DB	/DF	/DT	14000	22000	36	49	50	1.0	0.3	0.113
/DB	/DF	/DT	14000	22000	36	56	57	1.0	0.5	0.196
/DB	/DF	/DT	13000	19000	36	56	57	1.0	0.5	0.196
/DB	/DF	/DT	7000	9500	36	56	57	1.0	0.5	0.201
/DB	/DF	/DT	14000	19000	37	65	67	1.1	0.6	0.349

単列アンギュラ玉軸受・組合せアンギュラ玉軸受



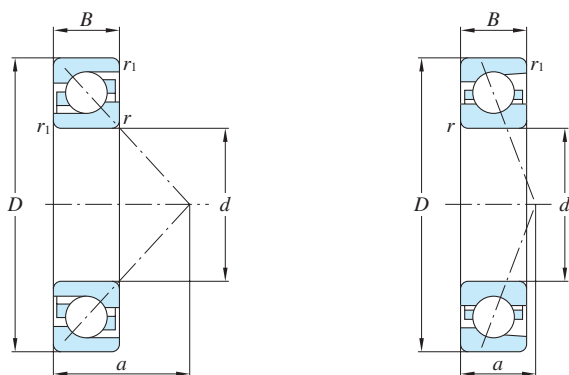
d (30) ~ (50) mm

d	主要寸法				基本定格荷重		呼び番号	許容回転速度		作用点位置 a mm	基本定格荷重 (組合せ)	
	D	B	r (最小)	r <sub>1</sub> (最小)	C <sub>r</sub>	C <sub>0r</sub>		グリース 潤滑	油潤滑		C <sub>r</sub>	C <sub>0r</sub>
mm												
kN												
min <sup>-1</sup>												
30	72	19	1.1	0.6	30.90	19.40	7306 AC	17000	23000	21.0	50.20	38.80
	72	19	1.1	0.6	29.30	18.20	7306 BTN	7500	10000	31.0	47.60	36.40
35	62	14	1.0	0.3	19.10	13.70	7007 C	18000	26000	14.0	31.00	27.40
	62	14	1.0	0.3	18.20	13.10	7007 AC	17000	24000	19.0	29.60	26.20
	72	17	1.1	0.6	30.30	20.10	7207 C	17000	24000	16.0	49.20	40.20
	72	17	1.1	0.6	29.10	19.20	7207 AC	16000	22000	21.0	47.30	38.40
	72	17	1.1	0.6	27.20	18.40	7207 BTN	7500	10000	31.0	44.20	36.80
	80	21	1.5	1.0	40.40	25.90	7307 C	16500	22000	18.0	65.60	51.80
	80	21	1.5	1.0	38.90	24.90	7307 AC	16000	21000	24.0	63.20	49.80
	80	21	1.5	1.0	38.40	24.40	7307 BTN	7000	9500	34.5	62.40	48.80
40	62	12	1.0	0.3	19.80	15.00	7008 C	17000	24000	15.0	32.20	30.00
	62	12	1.0	0.3	18.70	14.20	7008 AC	15000	20000	20.0	30.40	28.40
	80	18	1.1	0.6	38.40	26.30	7208 C	16000	22000	17.0	62.50	53.50
	80	18	1.1	0.6	36.80	25.40	7208 AC	14000	19000	23.0	60.00	50.80
	80	18	1.1	0.6	34.50	23.90	7208 BTN	6700	9000	34.0	56.00	47.80
	90	23	1.5	0.6	52.40	35.40	7308 C	14000	19000	20.0	85.10	70.80
	90	23	1.5	0.6	50.30	34.00	7308 AC	13500	18000	27.0	81.70	68.00
	90	23	1.5	0.6	46.30	30.30	7308 BTN	6300	8500	39.0	75.20	60.60
45	75	16	1.0	0.3	24.30	19.30	7009 C	16000	22000	16.0	39.50	38.60
	75	16	1.0	0.3	23.10	18.30	7009 AC	14000	19000	22.0	37.50	36.60
	85	19	1.1	0.6	40.40	29.30	7209 C	15000	20000	18.0	65.70	58.60
	85	19	1.1	0.6	34.60	24.70	7209 AC	12000	17000	25.0	56.20	49.40
	85	19	1.1	0.6	36.00	26.30	7209 BTN	6300	8500	37.0	58.50	52.60
	100	25	1.5	0.6	62.80	43.30	7309 C	13000	17000	22.0	102.00	86.60
	100	25	1.5	0.6	60.30	42.10	7309 AC	12000	16000	29.0	98.00	84.20
	100	25	1.5	0.6	55.00	36.70	7309 BTN	5600	7500	43.0	89.30	73.40
50	80	16	1.0	0.3	25.00	20.70	7010 C	15000	20000	17.0	40.60	41.40



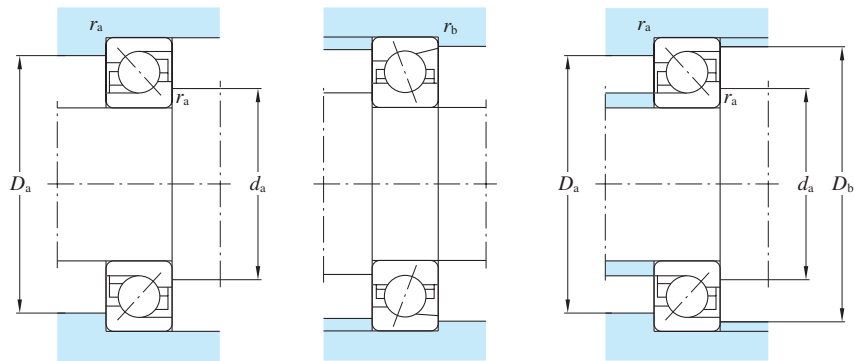
呼び番号			許容回転速度 (組合せ)		取付け関係寸法					質量
背面組合せ	正面組合せ	並列組合せ	グリース	油潤滑	$d_a$	$D_a$	$D_b$	$r_a$	$r_b$	単列
DB	DF	DT	潤滑		(最小)	(最大)	(最大)	(最大)	(最大)	(参考)
			$\text{min}^{-1}$		mm					kg
/DB	/DF	/DT	13000	18000	37	65	67	1.1	0.6	0.349
/DB	/DF	/DT	6300	8500	37	65	67	1.1	0.6	0.353
/DB	/DF	/DT	13500	20000	41	56	57	1.0	0.3	0.150
/DB	/DF	/DT	13000	19000	41	56	57	1.0	0.3	0.150
/DB	/DF	/DT	12800	18000	42	65	67	1.1	0.6	0.278
/DB	/DF	/DT	12600	17000	42	65	67	1.1	0.6	0.278
/DB	/DF	/DT	6000	8000	42	65	67	1.1	0.6	0.322
/DB	/DF	/DT	13000	17000	44	71	74	1.5	0.8	0.449
/DB	/DF	/DT	12300	16500	44	71	74	1.5	0.8	0.449
/DB	/DF	/DT	5600	7500	44	71	74	1.5	0.8	0.470
/DB	/DF	/DT	13000	19000	46	62	63	1.0	0.3	0.186
/DB	/DF	/DT	11800	15700	46	62	63	1.0	0.3	0.186
/DB	/DF	/DT	12000	17000	47	73	75	1.1	0.6	0.336
/DB	/DF	/DT	11000	15000	47	73	75	1.1	0.6	0.336
/DB	/DF	/DT	5300	7000	47	73	75	1.1	0.6	0.372
/DB	/DF	/DT	11000	15000	49	81	84	1.5	0.6	0.641
/DB	/DF	/DT	10000	14000	49	81	84	1.5	0.6	0.641
/DB	/DF	/DT	5000	6700	49	81	84	1.5	0.6	0.643
/DB	/DF	/DT	12600	17000	51	69	70	1.0	0.3	0.238
/DB	/DF	/DT	11000	15000	51	69	70	1.0	0.3	0.238
/DB	/DF	/DT	11500	15500	52	78	80	1.0	0.6	0.411
/DB	/DF	/DT	9400	13400	52	78	80	1.0	0.6	0.411
/DB	/DF	/DT	5000	6700	52	78	80	1.0	0.6	0.402
/DB	/DF	/DT	10000	13400	54	91	94	1.5	0.6	0.857
/DB	/DF	/DT	9400	12600	54	91	94	1.5	0.6	0.857
/DB	/DF	/DT	4500	6000	54	91	94	1.5	0.6	0.882
/DB	/DF	/DT	12000	16000	56	74	75	1.0	0.3	0.255

単列アンギュラ玉軸受・組合せアンギュラ玉軸受



d (50) ~ (65) mm

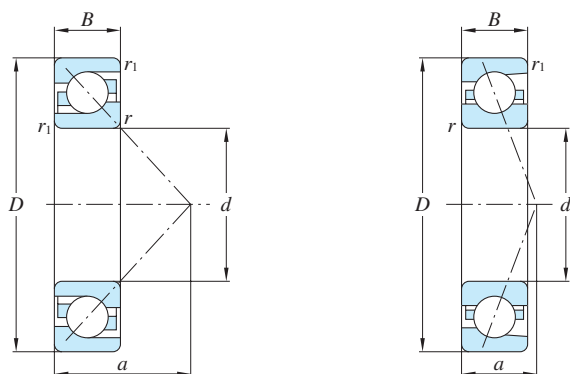
d	主要寸法				基本定格荷重		呼び番号	許容回転速度		作用点位置 a mm	基本定格荷重 (組合せ)	
	D	B	r (最小)	r <sub>1</sub> (最小)	C <sub>r</sub>	C <sub>0r</sub>		グリース 潤滑	油潤滑		C <sub>r</sub>	C <sub>0r</sub>
mm												
50	80	16	1.0	0.3	23.70	19.70	<b>7010 AC</b>	12000	17000	23.0	38.50	39.40
	90	20	1.1	0.6	42.40	31.70	<b>7210 C</b>	13000	18000	20.0	68.90	63.40
	90	20	1.1	0.6	40.80	30.30	<b>7210 AC</b>	11000	16000	27.0	66.30	60.60
	90	20	1.1	0.6	37.40	28.20	<b>7210 BTN</b>	5600	7500	39.5	60.80	56.40
	110	27	2.0	1.0	73.80	52.20	<b>7310 C</b>	11700	15600	24.0	120.00	104.00
	110	27	2.0	1.0	70.60	50.00	<b>7310 AC</b>	11000	14700	32.0	115.00	100.00
	110	27	2.0	1.0	68.10	47.90	<b>7310 BTN</b>	5000	6700	47.0	111.00	95.80
55	90	18	1.1	0.6	32.10	26.80	<b>7011 C</b>	13000	18000	19.0	52.10	53.60
	90	18	1.1	0.6	30.30	25.70	<b>7011 AC</b>	11000	16000	26.0	49.20	51.40
	100	21	1.5	0.6	52.90	39.90	<b>7211 C</b>	11000	16000	21.0	85.90	79.80
	100	21	1.5	0.6	50.60	38.20	<b>7211 AC</b>	9500	14000	29.0	82.20	76.40
	100	21	1.5	0.6	46.30	36.10	<b>7211 BTN</b>	5300	7000	43.0	75.20	72.20
	120	29	2.0	1.0	91.90	65.90	<b>7311 C</b>	11000	14000	26.0	149.00	132.00
	120	29	2.0	1.0	91.00	63.40	<b>7311 AC</b>	10000	13500	35.0	148.00	127.00
120	29	2.0	1.0	78.80	56.30	<b>7311 BTN</b>	4500	6000	51.0	128.00	113.00	
60	95	18	1.1	0.6	36.30	31.00	<b>7012 C</b>	11000	16000	20.0	59.00	62.00
	95	18	1.1	0.6	34.70	29.50	<b>7012 AC</b>	9500	14000	27.0	56.40	59.00
	110	22	1.5	0.6	58.20	45.10	<b>7212 C</b>	10000	15000	23.0	94.50	90.20
	110	22	1.5	0.6	55.80	42.90	<b>7212 AC</b>	9000	13000	31.0	90.60	85.80
	110	22	1.5	0.6	50.00	44.40	<b>7212 BTN</b>	4800	6300	46.5	81.20	88.80
	130	31	2.1	1.1	105.00	76.30	<b>7312 C</b>	9700	13000	28.0	171.00	153.00
	130	31	2.1	1.1	101.00	73.40	<b>7312 AC</b>	9300	12400	37.5	164.00	147.00
130	31	2.1	1.1	90.00	65.50	<b>7312 BTN</b>	4300	5600	55.0	146.00	131.00	
65	100	18	1.1	0.6	40.00	35.40	<b>7013 C</b>	10000	15000	20.0	65.00	70.80
	100	18	1.1	0.6	38.00	33.70	<b>7013 AC</b>	9500	14000	28.0	61.70	67.40
	120	23	1.5	0.6	69.80	54.40	<b>7213 C</b>	9500	14000	24.0	98.60	98.80
	120	23	1.5	0.6	66.00	52.10	<b>7213 AC</b>	8600	12000	33.0	93.40	94.20



呼び番号			許容回転速度 (組合せ)		取付け関係寸法					質量
背面組合せ	正面組合せ	並列組合せ	グリース	油潤滑	$d_a$	$D_a$	$D_b$	$r_a$	$r_b$	単列
DB	DF	DT	潤滑		(最小)	(最大)	(最大)	(最大)	(最大)	(参考)
			$\text{min}^{-1}$		mm					kg
/DB	/DF	/DT	9500	14000	56	74	75	1.0	0.3	0.255
/DB	/DF	/DT	10000	14000	57	83	85	1.0	0.6	0.460
/DB	/DF	/DT	8700	13000	57	83	85	1.0	0.6	0.460
/DB	/DF	/DT	4500	6000	57	83	85	1.0	0.6	0.475
/DB	/DF	/DT	9200	12200	60	100	104	2.0	1.0	1.11
/DB	/DF	/DT	8700	11500	60	100	104	2.0	1.0	1.11
/DB	/DF	/DT	4000	5300	60	100	104	2.0	1.0	1.14
/DB	/DF	/DT	10000	14200	62	83	85	1.0	0.6	0.381
/DB	/DF	/DT	8700	12600	62	83	85	1.0	0.6	0.381
/DB	/DF	/DT	8700	12600	64	91	94	1.5	0.6	0.607
/DB	/DF	/DT	7500	11000	64	91	94	1.5	0.6	0.607
/DB	/DF	/DT	4300	5600	64	91	94	1.5	0.6	0.630
/DB	/DF	/DT	8600	11000	65	110	114	2.0	1.0	1.40
/DB	/DF	/DT	7900	105000	65	110	114	2.0	1.0	1.40
/DB	/DF	/DT	3600	48000	65	110	114	2.0	1.0	1.44
/DB	/DF	/DT	8700	13000	67	88	90	1.0	0.6	0.400
/DB	/DF	/DT	7400	11000	67	88	90	1.0	0.6	0.400
/DB	/DF	/DT	7900	11800	69	101	104	1.5	0.6	0.792
/DB	/DF	/DT	7100	10000	69	101	104	1.5	0.6	0.792
/DB	/DF	/DT	3800	5000	69	101	104	1.5	0.6	0.779
/DB	/DF	/DT	7600	10000	72	118	123	2.0	1.0	1.75
/DB	/DF	/DT	7300	9800	72	118	123	2.0	1.0	1.75
/DB	/DF	/DT	3400	4500	65	110	123	2.0	1.0	1.80
/DB	/DF	/DT	7900	11800	72	93	96	1.0	0.5	0.425
/DB	/DF	/DT	7500	11000	72	93	96	1.0	0.5	0.425
/DB	/DF	/DT	7500	11000	74	111	115	1.5	0.6	1.02
/DB	/DF	/DT	6800	9500	74	111	115	1.5	0.6	1.02

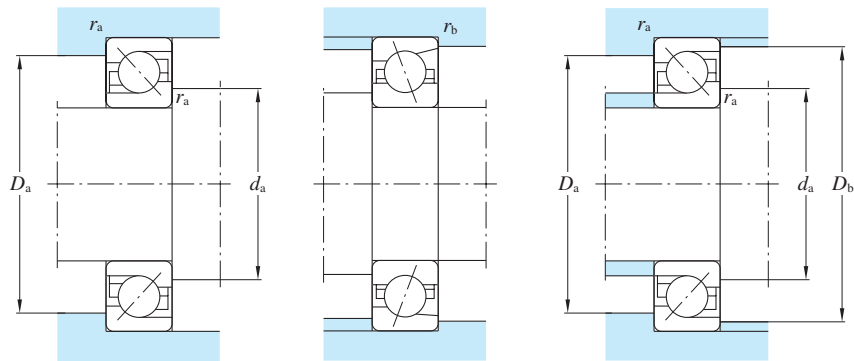


単列アンギュラ玉軸受・組合せアンギュラ玉軸受



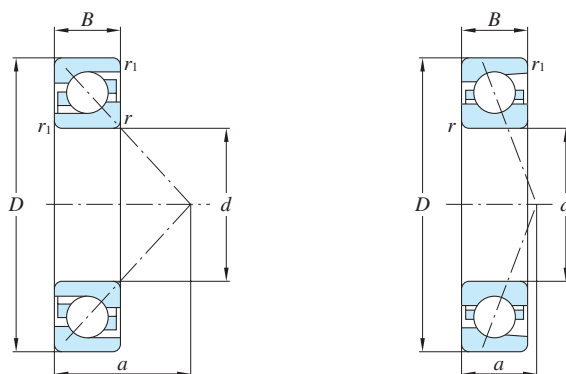
d (65) ~ (80) mm

d	主要寸法				基本定格荷重		呼び番号	許容回転速度		作用点位置 a mm	基本定格荷重 (組合せ)	
	D	B	r (最小)	r <sub>1</sub> (最小)	C <sub>r</sub>	C <sub>0r</sub>		グリース 潤滑	油潤滑		C <sub>r</sub>	C <sub>0r</sub>
mm												
65	120	23	1.5	0.6	63.70	52.60	7213 BTN	4300	5600	50.0	103.00	105.00
	140	33	2.1	1.1	119.00	87.90	7313 C	9000	12000	30.0	193.00	176.00
	140	33	2.1	1.1	114.00	73.60	7313 AC	8400	11500	40.5	185.00	147.00
	140	33	2.1	1.1	102.00	75.40	7313 BTN	4000	5300	59.5	166.00	151.00
70	110	20	1.1	0.6	49.90	43.20	7014 C	9500	14000	22.0	81.10	86.40
	110	20	1.1	0.6	45.80	41.10	7014 AC	8500	12000	31.0	74.40	82.20
	125	24	1.5	0.6	72.80	59.70	7214 C	9000	13000	25.0	118.40	119.40
	125	24	1.5	0.6	69.40	57.00	7214 AC	8000	11000	35.0	112.70	114.00
	125	24	1.5	0.6	70.40	56.30	7214 BTN	4300	5600	53.0	114.40	112.70
	150	35	2.1	1.1	133.00	100.00	7314 C	8200	11400	32.0	216.00	200.00
	150	35	2.1	1.1	128.00	96.30	7314 AC	7800	10700	43.0	208.00	193.00
	150	35	2.1	1.1	114.00	85.90	7314 BTN	3600	4800	64.0	185.00	172.00
75	115	20	1.1	0.6	49.50	46.10	7015 C	9000	13000	23.0	80.40	92.20
	115	20	1.1	0.6	46.80	43.80	7015 AC	8500	12000	32.0	76.00	87.60
	130	25	1.5	1.0	79.20	65.60	7215 C	8500	12000	26.0	134.30	140.00
	130	25	1.5	1.0	75.30	62.80	7215 AC	8000	11000	37.0	127.80	134.00
	130	25	1.5	1.0	68.50	58.20	7215 BTN	4000	5300	55.5	111.00	116.00
	160	37	2.1	1.1	146.00	114.00	7315 C	7900	10600	34.0	237.00	228.00
	160	37	2.1	1.1	139.00	100.00	7315 AC	7500	1000	46.0	226.00	200.00
	160	37	2.1	1.1	128.00	97.20	7315 BTN	3400	4500	68.0	208.00	194.00
80	125	22	1.1	0.6	58.90	54.70	7016 C	8500	12000	25.0	95.40	109.40
	125	22	1.1	0.6	57.50	51.00	7016 AC	8000	11000	35.0	93.40	102.00
	140	26	2.0	1.0	89.60	76.90	7216 C	8000	11000	28.0	146.00	154.00
	140	26	2.0	1.0	85.00	73.60	7216 AC	7500	10000	39.0	138.00	147.00
	140	26	2.0	1.0	77.00	68.10	7216 BTN	3600	4800	59.0	125.00	136.00
	170	39	2.1	1.1	157.00	128.00	7316 C	7500	10000	36.0	255.00	256.00
	170	39	2.1	1.1	152.00	122.00	7316 AC	7000	9400	48.5	247.00	244.00



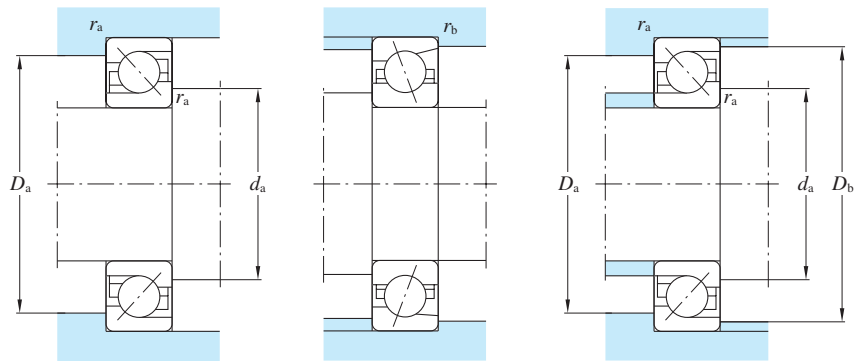
呼び番号			許容回転速度 (組合せ)		取付け関係寸法					質量
背面組合せ	正面組合せ	並列組合せ	グリース	油潤滑	$d_a$	$D_a$	$D_b$	$r_a$	$r_b$	単列
DB	DF	DT	潤滑		(最小)	(最大)	(最大)	(最大)	(最大)	(参考)
			$\text{min}^{-1}$		mm					kg
/DB	/DF	/DT	3400	4500	74	111	115	1.5	0.6	1.04
/DB	/DF	/DT	7100	9400	77	128	133	2.0	1.0	2.16
/DB	/DF	/DT	6600	9100	77	128	133	2.0	1.0	2.16
/DB	/DF	/DT	3200	4300	77	128	133	2.0	1.0	2.21
/DB	/DF	/DT	7500	11000	77	103	105	1.0	0.6	0.595
/DB	/DF	/DT	6700	9400	77	103	105	1.0	0.6	0.595
/DB	/DF	/DT	7100	10000	79	116	119	1.5	0.6	1.10
/DB	/DF	/DT	6400	8700	79	116	119	1.5	0.6	1.10
/DB	/DF	/DT	3200	4300	79	116	119	1.5	0.6	1.14
/DB	/DF	/DT	6400	8800	82	138	143	2.0	1.0	2.63
/DB	/DF	/DT	6100	8400	82	138	143	2.0	1.0	2.63
/DB	/DF	/DT	2800	3800	80	138	143	2.0	1.0	2.70
/DB	/DF	/DT	7000	10000	82	108	110	1.0	0.6	0.628
/DB	/DF	/DT	6700	9400	82	108	110	1.0	0.6	0.628
/DB	/DF	/DT	6500	9200	84	121	124	1.5	0.8	1.18
/DB	/DF	/DT	6300	8600	84	121	124	1.5	0.8	1.18
/DB	/DF	/DT	3200	4300	84	121	124	1.5	0.8	1.21
/DB	/DF	/DT	6200	8300	87	148	153	2.0	1.0	3.17
/DB	/DF	/DT	5900	7800	87	148	153	2.0	1.0	3.17
/DB	/DF	/DT	2600	3600	87	148	153	2.0	1.0	3.22
/DB	/DF	/DT	6600	9300	87	118	120	1.0	0.6	0.855
/DB	/DF	/DT	6300	8600	87	118	120	1.0	0.6	0.855
/DB	/DF	/DT	6200	8400	90	130	134	2.0	1.0	1.46
/DB	/DF	/DT	5900	7800	90	130	134	2.0	1.0	1.46
/DB	/DF	/DT	2800	3800	90	130	134	2.0	1.0	1.50
/DB	/DF	/DT	5800	7700	92	158	163	2.0	1.0	3.74
/DB	/DF	/DT	5500	7400	92	158	163	2.0	1.0	3.74

単列アンギュラ玉軸受・組合せアンギュラ玉軸受



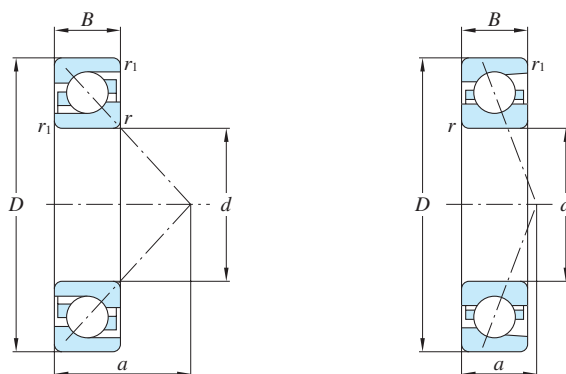
d (80) ~ (100) mm

d	主要寸法				基本定格荷重		呼び番号	許容回転速度		作用点位置 a mm	基本定格荷重 (組合せ)	
	D	B	r (最小)	r <sub>1</sub> (最小)	C <sub>r</sub>	C <sub>0r</sub>		グリース 潤滑	油潤滑		C <sub>r</sub>	C <sub>0r</sub>
mm												
kN												
min <sup>-1</sup>												
<b>80</b>	170	39	2.1	1.1	142.00	109.00	<b>7316 BTN</b>	3200	4300	71.0	231.00	218.00
<b>85</b>	130	22	1.1	0.6	58.10	55.80	<b>7017 C</b>	8500	12000	26.0	94.40	112.00
	130	22	1.1	0.6	55.10	52.90	<b>7017 AC</b>	7500	11000	36.0	89.60	106.00
	150	28	2.0	1.0	99.70	84.60	<b>7217 C</b>	8000	11000	30.0	162.00	169.20
	150	28	2.0	1.0	94.90	80.80	<b>7217 AC</b>	7000	9500	42.0	154.20	161.70
	150	28	2.0	1.0	83.20	74.10	<b>7217 BTN</b>	3400	4500	63.0	135.00	147.00
	180	41	3.0	1.1	170.00	142.00	<b>7317 C</b>	7000	9400	38.0	276.00	284.00
	180	41	3.0	1.1	164.00	137.00	<b>7317 AC</b>	6700	8900	51.5	266.00	274.00
	180	41	3.0	1.1	146.00	122.00	<b>7317 BTN</b>	3000	4000	76.0	237.00	244.00
<b>90</b>	140	24	1.5	1.0	71.70	68.70	<b>7018 C</b>	8000	11000	28.0	116.50	137.50
	140	24	1.5	1.0	65.00	62.80	<b>7018 AC</b>	7000	9500	39.0	121.90	125.70
	160	30	2.0	1.0	117.00	97.90	<b>7218 C</b>	7500	10000	32.0	190.00	195.00
	160	30	2.0	1.0	112.00	95.10	<b>7218 AC</b>	6700	9000	44.0	182.00	190.00
	160	30	2.0	1.0	102.00	87.90	<b>7218 BTN</b>	3200	4300	67.0	166.00	176.00
	190	43	3.0	1.1	183.00	158.00	<b>7318 C</b>	6700	8900	40.0	297.00	316.00
	190	43	3.0	1.1	176.00	152.00	<b>7318 AC</b>	6300	8400	54.0	286.00	304.00
	190	43	3.0	1.1	156.00	135.00	<b>7318 BTN</b>	2800	3800	80.0	253.00	270.00
<b>95</b>	145	24	1.5	1.0	71.10	69.50	<b>7019 C</b>	7500	10000	28.0	116.00	139.00
	145	24	1.5	1.0	67.20	66.00	<b>7019 AC</b>	6700	9000	40.0	109.00	132.00
	170	32	2.1	1.1	133.00	116.00	<b>7219 C</b>	7000	9500	34.0	216.00	232.00
	170	32	2.1	1.1	127.00	107.00	<b>7219 AC</b>	6300	8500	47.0	206.00	214.00
	170	32	2.1	1.1	124.00	108.00	<b>7219 BTN</b>	3000	4000	71.5	201.00	216.00
	200	45	3.0	1.1	255.00	174.00	<b>7319 C</b>	6400	8500	42.0	414.00	348.00
	200	45	3.0	1.1	244.00	167.00	<b>7319 AC</b>	6000	8000	57.0	396.00	334.00
	200	45	3.0	1.1	178.00	163.00	<b>7319 BTN</b>	2600	3600	84.0	289.00	326.00
<b>100</b>	150	24	1.5	1.0	78.10	77.00	<b>7020 C</b>	7500	10000	29.0	127.00	154.00
	150	24	1.5	1.0	73.80	73.10	<b>7020 AC</b>	6700	9000	41.0	120.00	146.00
	180	34	2.1	1.1	150.00	127.00	<b>7220 C</b>	6700	9000	36.0	244.00	254.00



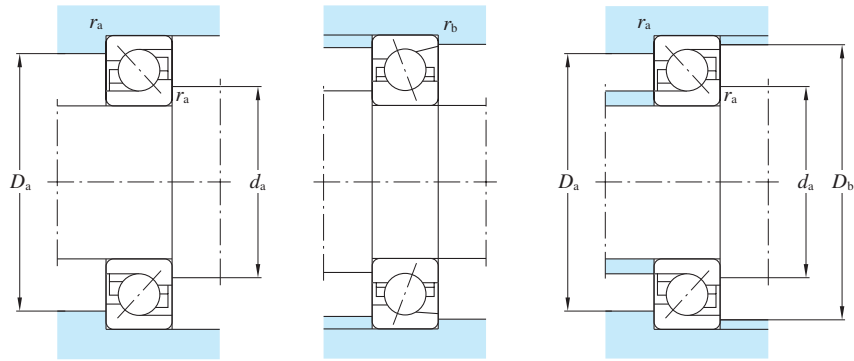
呼び番号			許容回転速度 (組合せ)		取付け関係寸法					質量
背面組合せ	正面組合せ	並列組合せ	グリース	油潤滑	$d_a$	$D_a$	$D_b$	$r_a$	$r_b$	単列
DB	DF	DT	潤滑		(最小)	(最大)	(最大)	(最大)	(最大)	(参考)
			$\text{min}^{-1}$		mm					kg
/DB	/DF	/DT	2400	3400	92	158		2.0		3.81
/DB	/DF	/DT	6500	9200	92	123	125	1.0	0.6	0.886
/DB	/DF	/DT	5800	8600	92	123	125	1.0	0.6	0.886
/DB	/DF	/DT	6300	8600	95	140	144	2.0	1.0	1.82
/DB	/DF	/DT	5500	7400	95	140	144	2.0	1.0	1.82
/DB	/DF	/DT	2600	3800	95	140	144	2.0	1.0	1.87
/DB	/DF	/DT	5400	7400	99	166	173	2.5	1.0	4.40
/DB	/DF	/DT	5200	7000	99	166	173	2.5	1.0	4.40
/DB	/DF	/DT	2200	3200	99	166	173	2.5	1.0	4.46
/DB	/DF	/DT	6300	8600	99	131	134	1.5	0.8	1.17
/DB	/DF	/DT	5500	7400	99	131	134	1.5	0.8	1.17
/DB	/DF	/DT	5800	8500	100	150	154	2.0	1.0	2.20
/DB	/DF	/DT	5200	7100	100	150	154	2.0	1.0	2.20
/DB	/DF	/DT	2400	3400	100	150	154	2.0	1.0	2.25
/DB	/DF	/DT	5200	7000	104	176	183	2.5	1.0	5.14
/DB	/DF	/DT	4900	6600	104	176	183	2.5	1.0	5.14
/DB	/DF	/DT	2000	3000	104	176	183	2.5	1.0	5.22
/DB	/DF	/DT	5900	7800	104	136	139	1.5	0.8	1.20
/DB	/DF	/DT	5200	7100	104	136	139	1.5	0.8	1.20
/DB	/DF	/DT	5500	7400	107	158	163	2.0	1.0	2.66
/DB	/DF	/DT	4900	6600	107	158	163	2.0	1.0	2.66
/DB	/DF	/DT	2200	3200	107	158	163	2.0	1.0	2.67
/DB	/DF	/DT	5000	6700	109	186	193	2.5	1.0	5.94
/DB	/DF	/DT	4700	6300	109	186	193	2.5	1.0	5.94
/DB	/DF	/DT	1900	2800	109	186	193	2.5	1.0	6.00
/DB	/DF	/DT	5900	7800	109	141	144	1.5	0.8	1.23
/DB	/DF	/DT	5200	7000	109	141	144	1.5	0.8	1.23
/DB	/DF	/DT	5200	7000	112	168	173	2.0	1.0	3.21

単列アンギュラ玉軸受・組合せアンギュラ玉軸受



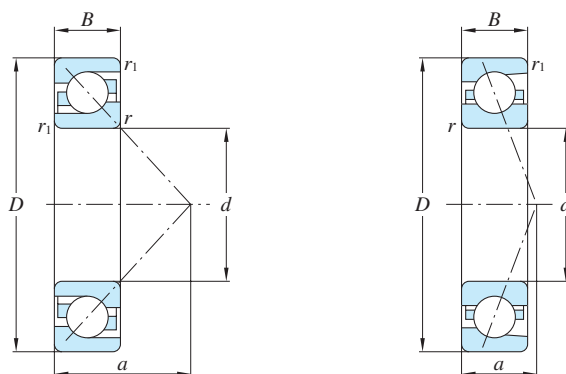
d (100) ~ 120mm

d	主要寸法				基本定格荷重		呼び番号	許容回転速度		作用点位置 a mm	基本定格荷重 (組合せ)	
	D	B	r (最小)	r <sub>1</sub> (最小)	C <sub>r</sub>	C <sub>0r</sub>		グリース 潤滑	油潤滑		C <sub>r</sub>	C <sub>0r</sub>
mm												
kN												
min <sup>-1</sup>												
<b>100</b>	180	34	2.1	1.1	139.00	121.00	<b>7220 AC</b>	6000	8000	50.0	226.00	242.00
	180	34	2.1	1.1	130.00	144.00	<b>7220 BTN</b>	2800	3800	76.0	211.00	288.00
	215	47	3.0	1.1	222.00	207.00	<b>7320 C</b>	5900	7900	44.5	361.00	414.00
	215	47	3.0	1.1	213.00	199.00	<b>7320 AC</b>	5600	7500	60.0	346.00	398.00
	215	47	3.0	1.1	203.00	190.00	<b>7320 BTN</b>	2400	3400	89.5	330.00	380.00
<b>105</b>	160	26	2.0	1.0	85.20	87.70	<b>7021 C</b>	7000	9500	31.0	138.00	165.00
	160	26	2.0	1.0	80.00	80.70	<b>7021 AC</b>	6300	8500	44.0	130.00	161.00
	190	36	2.1	1.1	163.00	143.00	<b>7221 C</b>	6300	8500	38.0	265.00	286.00
	190	36	2.1	1.1	155.00	137.00	<b>7221 AC</b>	5600	7500	53.0	252.00	274.00
	190	36	2.1	1.1	148.00	137.00	<b>7221 BTN</b>	2600	3600	80.0	240.00	274.00
	225	49	3.0	1.1	239.00	235.00	<b>7321 C</b>	5600	7500	46.6	388.00	470.00
	225	49	3.0	1.1	229.00	220.00	<b>7321 AC</b>	5400	7200	63.0	372.00	440.00
225	49	3.0	1.1	212.00	208.00	<b>7321 BTN</b>	2200	3200	93.5	344.00	416.00	
<b>110</b>	177	28	2.0	1.0	92.60	93.70	<b>7022 C</b>	6700	9000	33.0	150.00	187.00
	177	28	2.0	1.0	87.40	88.70	<b>7022 AC</b>	6000	8000	47.0	142.00	177.00
	200	38	2.1	1.1	176.00	160.00	<b>7222 C</b>	6000	8000	40.0	286.00	320.00
	200	38	2.1	1.1	168.00	153.00	<b>7222 AC</b>	5300	7000	55.0	273.00	306.00
	200	38	2.1	1.1	163.00	153.00	<b>7222 BTN</b>	2400	3400	84.0	265.00	306.00
	240	50	3.0	1.1	263.00	262.00	<b>7322 C</b>	5300	7100	48.5	427.00	524.00
	240	50	3.0	1.1	254.00	252.00	<b>7322 AC</b>	5000	6700	66.0	413.00	504.00
	240	50	3.0	1.1	225.00	224.00	<b>7322 BTN</b>	2000	3000	99.0	366.00	448.00
<b>120</b>	180	28	2.0	1.0	106.00	111.00	<b>7024 C</b>	6300	8500	34.0	172.00	222.00
	180	28	2.0	1.0	102.00	105.00	<b>7024 AC</b>	5600	7500	49.0	166.00	210.00
	215	40	2.1	1.1	190.00	179.00	<b>7224 C</b>	5600	7500	43.0	309.00	358.00
	215	40	2.1	1.1	181.00	169.00	<b>7224 AC</b>	4800	6300	60.0	294.00	338.00
	260	55	3.0	1.1	283.00	280.00	<b>7324 C</b>	5000	6500	78.0	460.00	560.00
	260	55	3.0	1.1	270.00	263.00	<b>7324 AC</b>	4600	6000	116.0	439.00	526.00



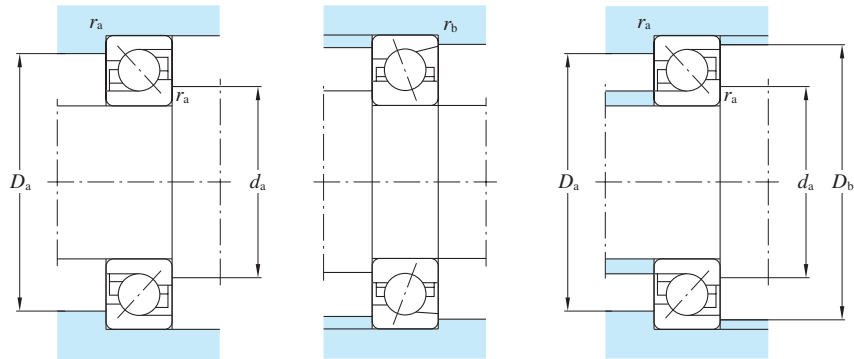
呼び番号			許容回転速度 (組合せ)		取付け関係寸法					質量
背面組合せ	正面組合せ	並列組合せ	グリース	油潤滑	$d_a$	$D_a$	$D_b$	$r_a$	$r_b$	単列
DB	DF	DT	潤滑		(最小)	(最大)	(最大)	(最大)	(最大)	(参考)
			$\text{min}^{-1}$		mm					kg
/DB	/DF	/DT	4700	6300	112	168	173	2.0	1.0	3.21
/DB	/DF	/DT	2000	3000	112	168	173	2.0	1.0	3.29
/DB	/DF	/DT	4600	6200	114	201	208	2.5	1.0	7.40
/DB	/DF	/DT	4400	5900	114	201	208	2.5	1.0	7.40
/DB	/DF	/DT	1800	2600	114	201	208	2.5	1.0	7.32
/DB	/DF	/DT	5500	7400	115	150	154	2.0	1.0	1.57
/DB	/DF	/DT	4900	6700	115	150	154	2.0	1.0	1.57
/DB	/DF	/DT	4900	6700	117	178	183	2.0	1.0	3.82
/DB	/DF	/DT	4400	5900	117	178	183	2.0	1.0	3.82
/DB	/DF	/DT	2000	2800	117	178	183	2.0	1.0	3.87
/DB	/DF	/DT	4400	5900	119	211	218	2.5	1.0	8.20
/DB	/DF	/DT	4200	5600	119	211	218	2.5	1.0	8.20
/DB	/DF	/DT	1700	2500	119	211	218	2.5	1.0	8.36
/DB	/DF	/DT	5200	7000	120	160	164	2.0	1.0	1.98
/DB	/DF	/DT	4700	6300	120	160	164	2.0	1.0	1.98
/DB	/DF	/DT	4600	6200	122	188	193	2.0	1.0	4.49
/DB	/DF	/DT	4100	5500	122	188	193	2.0	1.0	4.49
/DB	/DF	/DT	1800	2600	122	188	193	2.0	1.0	4.54
/DB	/DF	/DT	4100	5500	124	226	233	2.5	1.0	10.0
/DB	/DF	/DT	3900	5200	124	226	233	2.5	1.0	10.0
/DB	/DF	/DT	1600	2300	124	226	233	2.5	1.0	9.80
/DB	/DF	/DT	4900	6700	130	170	174	2.0	1.0	2.07
/DB	/DF	/DT	4400	5900	130	170	174	2.0	1.0	2.07
/DB	/DF	/DT	4300	5800	132	203	208	2.0	1.0	5.38
/DB	/DF	/DT	3700	4900	132	203	208	2.0	1.0	5.38
/DB	/DF	/DT	3800	5000	134	246	253	2.5	1.0	11.8
/DB	/DF	/DT	3600	4600	134	246	253	2.5	1.0	11.8

単列アンギュラ玉軸受・組合せアンギュラ玉軸受



d 130~ (200) mm

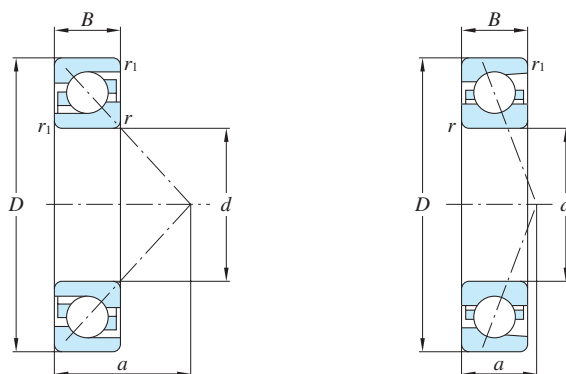
d	主要寸法				基本定格荷重		呼び番号	許容回転速度		作用点位置 a mm	基本定格荷重 (組合せ)	
	D	B	r (最小)	r <sub>1</sub> (最小)	C <sub>r</sub>	C <sub>0r</sub>		グリース 潤滑	油潤滑		C <sub>r</sub>	C <sub>0r</sub>
mm												
kN												
min <sup>-1</sup>												
<b>130</b>	200	33	2.0	1.0	130.00	116.00	<b>7026 C</b>	5600	7500	39.0	211.00	232.00
	200	33	2.0	1.0	124.00	110.00	<b>7026 AC</b>	5000	6700	55.0	201.00	220.00
	230	40	3.0	1.1	212.00	190.00	<b>7226 C</b>	5000	6700	44.0	343.00	380.00
	230	40	3.0	1.1	203.00	176.00	<b>7226 AC</b>	4500	6000	63.0	329.00	352.00
	280	58	4.0	1.5	307.00	289.00	<b>7326 C</b>	4700	6200	84.0	499.00	578.00
	280	58	4.0	1.5	293.00	271.00	<b>7326 AC</b>	4300	5700	125.0	476.00	542.00
<b>140</b>	210	33	2.0	1.0	133.00	120.00	<b>7028 C</b>	5300	7000	40.0	216.00	240.00
	210	33	2.0	1.0	125.00	114.00	<b>7028 AC</b>	4800	6300	58.0	203.00	228.00
	250	42	3.0	1.1	237.00	201.00	<b>7228 C</b>	4700	6100	73.0	385.00	402.00
	250	42	3.0	1.1	226.00	188.00	<b>7228 AC</b>	4200	5600	112.0	367.00	376.00
<b>150</b>	225	35	2.1	1.1	151.00	129.00	<b>7030 C</b>	5000	6700	43.0	245.00	258.00
	225	35	2.1	1.1	143.00	120.00	<b>7030 AC</b>	4300	5600	62.0	232.00	240.00
	270	45	3.0	1.1	247.00	213.00	<b>7230 C</b>	4200	5600	79.0	401.00	426.00
	270	45	3.0	1.1	236.00	200.00	<b>7230 AC</b>	3600	5000	120.0	383.00	400.00
<b>160</b>	240	38	2.1	1.1	172.00	146.00	<b>7032 C</b>	4500	6300	46.0	279.00	292.00
	240	38	2.1	1.1	163.00	140.00	<b>7032 AC</b>	4000	5300	66.0	265.00	280.00
	290	48	3.0	1.1	259.00	225.00	<b>7232 C</b>	3600	5200	84.0	421.00	450.00
	290	48	3.0	1.1	247.00	211.00	<b>7232 AC</b>	2900	4500	129.0	401.00	422.00
<b>170</b>	260	42	2.1	1.1	153.00	227.00	<b>7034 AC</b>	2000	2600	71.1	248.00	454.00
	310	52	4.0	1.5	247.00	389.00	<b>7234 C</b>	2800	3400	58.2	400.00	778.00
	310	52	4.0	1.5	235.00	371.00	<b>7234 AC</b>	1800	2400	82.0	380.00	742.00
<b>180</b>	320	52	4.0	1.5	256.00	418.00	<b>7236 C</b>	2700	3200	59.5	322.00	836.00
	320	52	4.0	1.5	244.00	399.00	<b>7236 AC</b>	1700	2200	84.3	395.00	798.00
	380	75	4.0	1.5	311.00	536.00	<b>7336 B</b>	1300	1800	155.0	503.00	1072.00
<b>190</b>	260	33	2.0	1.1	140.00	178.00	<b>7938 AC</b>	1800	2200		227.00	356.00
	290	46	2.1	1.1	165.00	263.00	<b>7038 AC</b>	1800	2400	79.0	267.00	526.00
<b>200</b>	310	51	2.1	1.1	203.00	331.00	<b>7040 AC</b>	1700	2200	85.0	260.00	660.00
	360	58	4.0	1.5	279.00	487.00	<b>7240 C</b>	2500	3000	66.5	453.00	974.00



呼び番号			許容回転速度 (組合せ)		取付け関係寸法					質量
背面組合せ	正面組合せ	並列組合せ	グリース	油潤滑	$d_a$	$D_a$	$D_b$	$r_a$	$r_b$	単列
DB	DF	DT	$\text{min}^{-1}$		(最小)	(最大)	(最大)	(最大)	(最大)	(参考)
					mm					kg
/DB	/DF	/DT	4300	5800	140	190	194	2.0	1.0	3.20
/DB	/DF	/DT	3900	5200	140	190	194	2.0	1.0	3.20
/DB	/DF	/DT	3900	5200	144	216	223	2.5	1.0	6.25
/DB	/DF	/DT	3500	4700	144	216	223	2.5	1.0	6.25
/DB	/DF	/DT	3600	4800	146	264	271	3.0	1.0	13.6
/DB	/DF	/DT	3300	4400	146	264	271	3.0	1.0	13.6
/DB	/DF	/DT	4100	5400	150	200	204	2.0	1.0	3.40
/DB	/DF	/DT	3700	4900	150	200	204	2.0	1.0	3.40
/DB	/DF	/DT	3600	4700	154	236	243	2.5	1.0	7.20
/DB	/DF	/DT	3200	4300	154	236	243	2.5	1.0	7.20
/DB	/DF	/DT	3900	5200	162	213	219	2.0	1.0	4.10
/DB	/DF	/DT	3300	4300	162	213	219	2.0	1.0	4.10
/DB	/DF	/DT	3200	4200	164	256	263	2.5	1.0	8.12
/DB	/DF	/DT	2800	3900	164	256	263	2.5	1.0	8.12
/DB	/DF	/DT	3500	4700	172	228	234	2.0	1.0	5.10
/DB	/DF	/DT	3100	4100	172	228	234	2.0	1.0	5.10
/DB	/DF	/DT	2800	4000	174	276	283	2.5	1.0	9.20
/DB	/DF	/DT	2200	3500	174	276	283	2.5	1.0	9.20
/DB	/DF	/DT	1560	2000	182	248	252	2.0	1.0	7.98
/DB	/DF	/DT	2200	2600	188	292	301.5	3.0	1.5	17.2
/DB	/DF	/DT	1300	1850	188	292	301.5	3.0	1.5	17.2
/DB	/DF	/DT	2050	2400	198	302	311.5	3.0	1.5	17.9
/DB	/DF	/DT	1300	1700	198	302	311.5	3.0	1.5	17.9
/DB	/DF	/DT	1000	1400	198	362	371	3.0	1.5	37.0
/DB	/DF	/DT	1400	1700	180	248	253	2.0	1.0	4.50
/DB	/DF	/DT	1400	1850	202	278	283	2.0	1.0	10.7
/DB	/DF	/DT	1300	1700	212	298	351	2.0	1.5	14.9
/DB	/DF	/DT	2100	2700	218	342	351	3.0	1.5	25.5

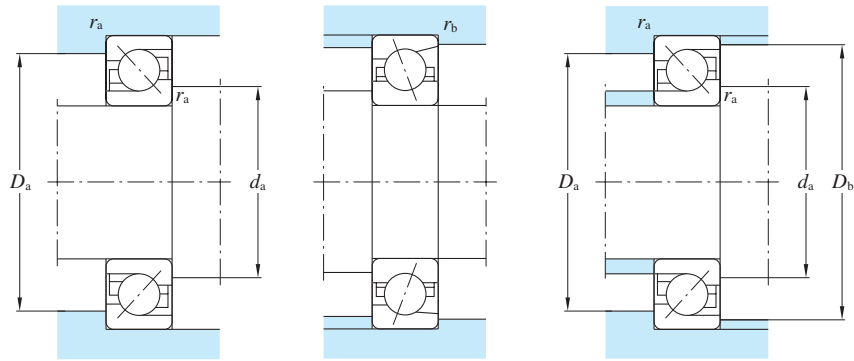


単列アンギュラ玉軸受・組合せアンギュラ玉軸受



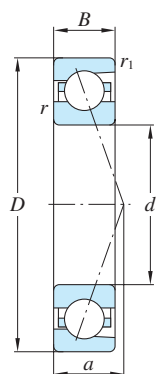
d (200) ~630mm

d	主要寸法				基本定格荷重		呼び番号	許容回転速度		作用点位置 a mm	基本定格荷重 (組合せ)	
	D	B	r (最小)	r <sub>1</sub> (最小)	C <sub>r</sub>	C <sub>0r</sub>		グリース 潤滑	油潤滑		C <sub>r</sub>	C <sub>0r</sub>
mm												
kN												
min <sup>-1</sup>												
<b>200</b>	360	58	4.0	1.5	265.00	462.00	<b>7240 AC</b>	1500	2000	94.3	429.00	924.00
	360	58	4.0	1.5	238.00	417.00	<b>7240 B</b>	1300	1800	146.5	384.00	834.00
<b>220</b>	300	38	2.1	1.1	143.00	205.00	<b>7944 C</b>	1500	2000		185.00	410.00
	400	65	4.0	1.5	325.00	605.00	<b>7244 AC</b>	1100	1600	104.7	526.00	1210.00
<b>260</b>	320	28	2.0	1.0	104.00	166.00	<b>7852 C</b>	1400	1900		170.00	332.00
	360	46	2.1	1.1	200.00	380.00	<b>7952 AC</b>	900	1400	95.3	324.00	760.00
<b>300</b>	540	85	5.0	3.0	396.00	890.00	<b>7260 B</b>	800	1000		—	—
<b>340</b>	460	56	3.0	1.1	303.00	503.00	<b>7968 B</b>	850	1200		—	—
	520	82	5.0	2.0	450.00	777.00	<b>7068 B</b>	800	1100	221.4	—	—
<b>360</b>	540	82	5.0	2.0	461.00	824.00	<b>7072 B</b>	750	1000	222.8	—	—
	<b>380</b>	520	65	4.0	1.5	273.00	630.00	<b>7976 B</b>	700	900	221.4	—
480		92	2.1	1.1	170.00	365.00	<b>7876 B</b>	800	1000	601.4	—	—
<b>420</b>	560	65	3.0	1.1	451.00	652.00	<b>7984 B</b>	600	800		—	—
<b>460</b>	620	74	4.0	1.5	439.00	865.00	<b>7992 B</b>	550	750		—	—
<b>530</b>	710	82	5.0	2.1	541.00	1136.00	<b>79/530 AC</b>	500	700		—	—
<b>630</b>	850	100	6.0	2.1	855.00	2100.00	<b>79/630 AC</b>	350	440		—	—



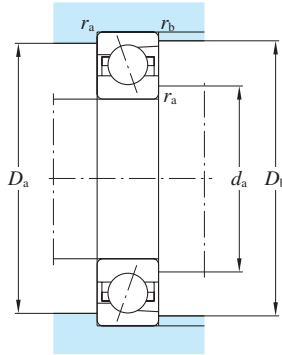
呼び番号			許容回転速度 (組合せ)		取付け関係寸法					質量 単列 (参考) kg
背面組合せ	正面組合せ	並列組合せ	グリース 潤滑	油潤滑	$d_a$ (最小)	$D_a$ (最大)	$D_b$ (最大)	$r_a$ (最大)	$r_b$ (最大)	
DB	DF	DT	$\text{min}^{-1}$		mm					
/DB	/DF	/DT	1300	1800	218	342	351	3.0	1.5	25.5
/DB	/DF	/DT	1000	1400	218	342	351	3.0	1.5	25.8
/DB	/DF	/DT	1300	1800	232	288	293	2.1	1.0	7.40
/DB	/DF	/DT	900	1400	238	382	391	3.0	1.5	36.5
/DB	/DF	/DT	1050	1500	270	310	314	2.0	1.0	4.80
/DB	/DF	/DT	690	1100	272	348	354	2.1	1.0	13.8
-	-	-	-	-	-	-	-	-	-	73.0
-	-	-	-	-	-	-	-	-	-	27.5
-	-	-	-	-	-	-	-	-	-	63.5
-	-	-	-	-	-	-	-	-	-	59.5
-	-	-	-	-	-	-	-	-	-	42.5
-	-	-	-	-	-	-	-	-	-	37.2
-	-	-	-	-	-	-	-	-	-	52.5
-	-	-	-	-	-	-	-	-	-	64.5
-	-	-	-	-	-	-	-	-	-	88.5
-	-	-	-	-	-	-	-	-	-	160

高速用アンギュラ玉軸受・組合せアンギュラ玉軸受



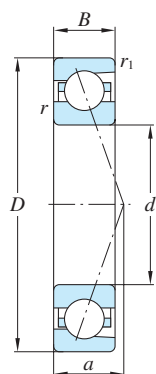
d 10～(20) mm

d	主要寸法				基本定格荷重		呼び番号	許容回転速度		作用点位置 a mm	基本定格荷重 (組合せ)	
	D	B	r (最小)	r <sub>1</sub> (最小)	C <sub>r</sub>	C <sub>0r</sub>		グリース 潤滑	油潤滑		C <sub>r</sub>	C <sub>0r</sub>
mm												
kN												
min <sup>-1</sup>												
<b>10</b>	22	6	0.3	0.1	2.51	1.20	<b>7900 CTA</b>	70000	110000	5.0	4.08	2.40
	22	6	0.3	0.1	2.42	1.14	<b>7900 ACTA</b>	63000	95000	7.0	3.93	2.28
	26	8	0.3	0.1	5.38	2.49	<b>7000 CTA</b>	67000	100000	6.0	8.74	4.98
	26	8	0.3	0.1	5.11	2.41	<b>7000 ACTA</b>	56000	85000	8.0	8.30	4.82
	30	9	0.6	0.3	5.81	2.93	<b>7200 CTA</b>	60000	90000	7.0	9.44	5.86
	30	9	0.6	0.3	5.59	2.82	<b>7200 ACTA</b>	53000	80000	9.0	9.08	5.64
<b>12</b>	24	6	0.3	0.1	2.65	1.32	<b>7901 CTA</b>	63000	95000	5.0	4.30	2.64
	24	6	0.3	0.1	2.55	1.25	<b>7901 ACTA</b>	56000	85000	7.0	4.14	2.50
	28	8	0.3	0.1	5.18	2.93	<b>7001 CTA</b>	60000	90000	7.0	9.44	5.86
	28	8	0.3	0.1	5.59	2.81	<b>7001 ACTA</b>	53000	80000	9.0	9.08	5.62
	32	10	0.6	0.3	7.93	3.84	<b>7201 CTA</b>	53000	80000	8.0	12.90	7.68
	32	10	0.6	0.3	7.66	3.73	<b>7201 ACTA</b>	48000	70000	10.0	12.40	7.46
<b>15</b>	28	7	0.3	0.1	4.76	2.64	<b>7902 CTA</b>	56000	85000	6.0	7.73	5.28
	28	7	0.3	0.1	4.54	2.53	<b>7902 ACTA</b>	50000	75000	9.0	7.38	5.06
	32	9	0.3	0.1	6.62	3.70	<b>7002 CTA</b>	50000	75000	8.0	10.80	7.40
	32	9	0.3	0.1	6.33	3.53	<b>7002 ACTA</b>	45000	67000	10.0	10.30	7.06
	35	11	0.6	0.3	9.26	5.03	<b>7202 CTA</b>	48000	70000	9.0	15.00	10.10
	35	11	0.6	0.3	8.89	4.92	<b>7202 ACTA</b>	43000	63000	12.0	14.40	9.84
<b>17</b>	30	7	0.3	0.1	5.01	2.94	<b>7903 CTA</b>	50000	75000	7.0	8.14	5.88
	30	7	0.3	0.1	4.76	2.80	<b>7903 ACTA</b>	45000	67000	9.0	7.73	5.60
	35	10	0.3	0.1	7.63	4.37	<b>7003 CTA</b>	48000	70000	9.0	12.40	8.74
	35	10	0.3	0.1	7.31	4.17	<b>7003 ACTA</b>	40000	60000	11.0	11.90	8.34
	40	12	0.6	0.3	11.60	6.46	<b>7203 CTA</b>	43000	63000	10.0	18.80	12.90
	40	12	0.6	0.3	11.10	6.21	<b>7203 ACTA</b>	38000	56000	13.0	18.00	12.40
<b>20</b>	37	9	0.3	0.15	6.05	4.56	<b>7904 CTA</b>	43000	63000	8.0	9.83	9.12
	37	9	0.3	0.15	5.72	4.37	<b>7904 ACTA</b>	38000	56000	11.0	9.29	8.74
	42	12	0.6	0.3	11.10	6.56	<b>7004 CTA</b>	38000	56000	10.0	18.00	13.10
	42	12	0.6	0.3	10.30	6.26	<b>7004 ACTA</b>	34000	50000	13.0	16.70	12.50



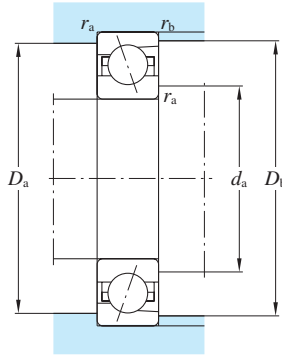
呼び番号			許容回転速度 (組合せ)		取付け関係寸法					質量
背面組合せ	正面組合せ	並列組合せ	グリース	油潤滑	$d_a$	$D_a$	$D_b$	$r_a$	$r_b$	単列
DB	DF	DT	潤滑		(最小)	(最大)	(最大)	(最大)	(最大)	(参考)
			$\text{min}^{-1}$		mm					kg
/DB	/DF	/DT	56000	88000	12	20	20.8	0.3	0.1	0.009
/DB	/DF	/DT	50000	76000	12	20	20.8	0.3	0.1	0.009
/DB	/DF	/DT	53000	80000	12	24	24.4	0.3	0.1	0.019
/DB	/DF	/DT	44800	68000	12	24	24.4	0.3	0.1	0.019
/DB	/DF	/DT	48000	72000	15	25	28	0.6	0.3	0.031
/DB	/DF	/DT	42000	64000	15	25	28	0.6	0.3	0.031
/DB	/DF	/DT	50000	76000	14	22	22.8	0.3	0.1	0.010
/DB	/DF	/DT	44800	68000	14	22	22.8	0.3	0.1	0.010
/DB	/DF	/DT	48000	72000	14	26	26.4	0.3	0.1	0.021
/DB	/DF	/DT	42000	64000	14	26	26.4	0.3	0.1	0.021
/DB	/DF	/DT	42000	64000	17	27	30	0.6	0.3	0.036
/DB	/DF	/DT	38000	56000	17	27	30	0.6	0.3	0.036
/DB	/DF	/DT	44800	68000	17	26	26.8	0.3	0.1	0.016
/DB	/DF	/DT	40000	60000	17	26	26.8	0.3	0.1	0.016
/DB	/DF	/DT	40000	60000	17	30	30.4	0.3	0.1	0.300
/DB	/DF	/DT	36000	53000	17	30	30.4	0.3	0.1	0.300
/DB	/DF	/DT	38000	56000	20	30	33	0.6	0.3	0.045
/DB	/DF	/DT	34000	50000	20	30	33	0.6	0.3	0.045
/DB	/DF	/DT	40000	60000	19	28	28.8	0.3	0.1	0.017
/DB	/DF	/DT	36000	53000	19	28	28.8	0.3	0.1	0.017
/DB	/DF	/DT	38000	56000	19	33	33.4	0.3	0.1	0.038
/DB	/DF	/DT	32000	48000	19	33	33.4	0.3	0.1	0.038
/DB	/DF	/DT	34000	50000	22	35	38	0.6	0.3	0.064
/DB	/DF	/DT	30000	44800	22	35	38	0.6	0.3	0.064
/DB	/DF	/DT	34000	50000	22	35	35.8	0.3	0.1	0.035
/DB	/DF	/DT	30000	44800	22	35	35.8	0.3	0.1	0.035
/DB	/DF	/DT	30000	44800	25	37	40	0.6	0.3	0.067
/DB	/DF	/DT	27000	40000	25	37	40	0.6	0.3	0.067

高速用アンギュラ玉軸受・組合せアンギュラ玉軸受



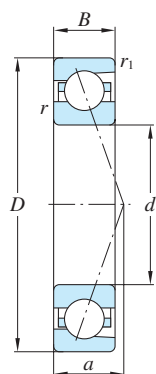
d (20) ~ (40) mm

d	主要寸法				基本定格荷重		呼び番号	許容回転速度		作用点位置 a mm	基本定格荷重 (組合せ)	
	D	B	r (最小)	r <sub>1</sub> (最小)	C <sub>r</sub>	C <sub>0r</sub>		グリース 潤滑 min <sup>-1</sup>	油潤滑 min <sup>-1</sup>		C <sub>r</sub>	C <sub>0r</sub>
mm												
20	47	14	1.0	0.3	15.60	9.01	<b>7204 CTA</b>	36000	53000	12.0	25.30	18.00
	47	14	1.0	0.3	15.00	8.63	<b>7204 ACTA</b>	32000	48000	15.0	24.40	17.30
25	37	7	0.3	0.15	5.05	3.85	<b>7805 CTA</b>	38000	56000	7.5	8.20	7.70
	37	7	0.3	0.15	4.83	3.61	<b>7805 ACTA</b>	34000	51000	11.0	7.85	7.22
	42	9	0.3	0.15	8.26	5.55	<b>7905 CTA</b>	36000	53000	9.0	13.40	11.10
	42	9	0.3	0.15	7.83	5.37	<b>7905 ACTA</b>	32000	48000	12.0	12.70	10.70
	47	12	0.6	0.3	12.30	8.02	<b>7005 CTA</b>	34000	50000	11.0	20.00	16.00
	47	12	0.6	0.3	11.60	7.62	<b>7005 ACTA</b>	28000	43000	15.0	18.80	15.20
	52	15	1.0	0.3	17.60	11.10	<b>7205 CTA</b>	30000	45000	13.0	28.60	22.20
	52	15	1.0	0.3	16.80	10.60	<b>7205 ACTA</b>	26000	40000	17.0	27.30	21.20
30	42	7	0.3	0.15	5.35	4.50	<b>7806 CTA</b>	32000	48000	8.5	8.69	9.00
	42	7	0.3	0.15	5.12	4.22	<b>7806 ACTA</b>	28000	43000	12.0	8.32	8.44
	47	9	0.3	0.15	8.98	6.43	<b>7906 CTA</b>	30000	45000	10.0	14.60	12.90
	47	9	0.3	0.15	8.49	6.12	<b>7906 ACTA</b>	26000	40000	14.0	13.80	12.20
	55	13	1.0	0.3	15.90	11.00	<b>7006 CTA</b>	28000	43000	12.0	25.80	22.00
	55	13	1.0	0.3	15.10	10.50	<b>7006 ACTA</b>	24000	38000	17.0	24.50	21.00
	62	16	1.0	0.3	24.30	16.00	<b>7206 CTA</b>	24000	38000	14.0	39.50	32.00
	62	16	1.0	0.3	23.30	15.30	<b>7206 ACTA</b>	20000	34000	19.0	37.90	30.60
35	47	7	0.3	0.15	5.80	5.25	<b>7807 CTA</b>	27000	42000	9.0	9.42	10.50
	47	7	0.3	0.15	5.55	4.93	<b>7807 ACTA</b>	23000	38000	13.0	9.02	9.86
	55	10	0.6	0.15	11.00	8.54	<b>7907 CTA</b>	26000	40000	11.0	17.90	17.10
	55	10	0.6	0.15	10.30	8.09	<b>7907 ACTA</b>	22000	36000	16.0	16.70	16.20
	62	14	1.0	0.3	20.00	13.90	<b>7007 CTA</b>	22000	36000	14.0	32.50	27.80
	62	14	1.0	0.3	19.00	16.00	<b>7007 ACTA</b>	19000	32000	19.0	30.90	32.00
	72	17	1.1	0.3	32.10	21.80	<b>7207 CTA</b>	20000	34000	16.0	52.10	43.60
	72	17	1.1	0.3	30.70	20.80	<b>7207 ACTA</b>	18000	30000	21.0	49.90	41.60
40	52	7	0.3	0.15	6.50	5.75	<b>7808 CTA</b>	21000	36000	9.5	9.83	11.50
	52	7	0.3	0.15	5.79	5.40	<b>7808 ACTA</b>	19000	32000	14.0	9.41	10.80



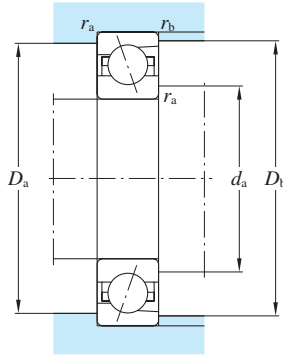
呼び番号			許容回転速度 (組合せ)		取付け関係寸法					質量
背面組合せ	正面組合せ	並列組合せ	グリース	油潤滑	$d_a$	$D_a$	$D_b$	$r_a$	$r_b$	単列
DB	DF	DT	$\text{min}^{-1}$		(最小)	(最大)	(最大)	(最大)	(最大)	(参考)
					mm					kg
/DB	/DF	/DT	28000	42000	26	41	45	1.0	0.3	0.102
/DB	/DF	/DT	25000	38000	26	41	45	1.0	0.3	0.102
/DB	/DF	/DT	30000	44800	27	34.5	35.5	0.3	0.1	0.021
/DB	/DF	/DT	27000	40000	27	34.5	35.5	0.3	0.1	0.021
/DB	/DF	/DT	28000	42000	27	40	40.8	0.3	0.1	0.042
/DB	/DF	/DT	25000	38000	27	40	40.8	0.3	0.1	0.042
/DB	/DF	/DT	27000	40000	30	42	45	0.6	0.3	0.078
/DB	/DF	/DT	22000	34000	30	42	45	0.6	0.3	0.078
/DB	/DF	/DT	24000	36000	31	46	50	1.0	0.3	0.128
/DB	/DF	/DT	20000	32000	31	46	50	1.0	0.3	0.128
/DB	/DF	/DT	25000	38000	32	39.5	40.5	0.3	0.1	0.025
/DB	/DF	/DT	22000	34000	32	39.5	40.5	0.3	0.1	0.025
/DB	/DF	/DT	24000	36000	32	45	45.8	0.3	0.1	0.047
/DB	/DF	/DT	20000	32000	32	45	45.8	0.3	0.1	0.047
/DB	/DF	/DT	22000	34000	36	49	53	1.0	0.3	0.114
/DB	/DF	/DT	19000	30000	36	49	53	1.0	0.3	0.114
/DB	/DF	/DT	19000	30000	36	56	60	1.0	0.3	0.198
/DB	/DF	/DT	16000	27000	36	56	60	1.0	0.3	0.198
/DB	/DF	/DT	21000	33000	37.5	44.5	45.5	0.3	0.1	0.028
/DB	/DF	/DT	18000	30000	37.5	44.5	45.5	0.3	0.1	0.028
/DB	/DF	/DT	20000	32000	40	50	53.8	0.6	0.1	0.075
/DB	/DF	/DT	17000	28000	40	50	53.8	0.6	0.1	0.075
/DB	/DF	/DT	17000	36000	41	56	60	1.0	0.3	0.152
/DB	/DF	/DT	15000	25000	41	56	60	1.0	0.3	0.152
/DB	/DF	/DT	16000	27000	42	65	70	1.0	0.3	0.282
/DB	/DF	/DT	14000	24000	42	65	70	1.0	0.3	0.282
/DB	/DF	/DT	16000	28000	42.5	49.5	50.5	0.3	0.1	0.031
/DB	/DF	/DT	15000	25000	42.5	49.5	50.5	0.3	0.1	0.031

高速用アンギュラ玉軸受・組合せアンギュラ玉軸受



d (40) ~ (55) mm

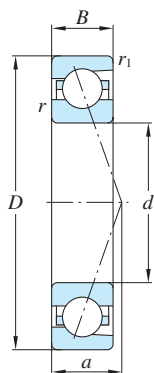
d	主要寸法				基本定格荷重		呼び番号	許容回転速度		作用点位置 a mm	基本定格荷重 (組合せ)	
	D	B	r (最小)	r <sub>1</sub> (最小)	C <sub>r</sub>	C <sub>0r</sub>		グリース 潤滑	油潤滑		C <sub>r</sub>	C <sub>0r</sub>
mm												
kN												
min <sup>-1</sup>												
40	62	12	0.6	0.15	14.40	11.80	7908 CTA	20000	34000	13.0	23.40	23.60
	62	12	0.6	0.15	13.70	11.10	7908 ACTA	18000	30000	18.0	25.60	22.20
	68	15	1.0	0.3	20.30	16.00	7008 CTA	19000	32000	15.0	33.00	32.00
	68	15	1.0	0.3	19.40	15.10	7008 ACTA	18000	30000	20.0	31.50	30.20
	80	18	1.1	0.6	33.70	24.20	7208 CTA	18000	30000	17.0	54.70	48.40
	80	18	1.1	0.6	32.10	23.20	7208 ACTA	16000	26000	23.0	52.10	46.40
45	58	7	0.3	0.15	7.60	7.40	7809 CTA	20000	33000	10.5	12.30	14.80
	58	7	0.3	0.15	7.27	6.94	7809 ACTA	18000	30000	15.5	11.80	13.90
	68	12	0.6	0.15	16.50	14.10	7909 CTA	19000	32000	14.0	26.80	28.20
	68	12	0.6	0.15	15.70	13.30	7909 ACTA	17000	28000	19.0	25.50	26.30
	75	16	1.0	0.3	25.40	20.40	7009 CTA	18000	30000	16.0	41.30	40.80
	75	16	1.0	0.3	23.90	19.40	7009 ACTA	16000	26000	22.0	38.80	38.80
	85	19	1.1	0.6	38.10	27.80	7209 CTA	17000	28000	18.0	61.90	55.60
	85	19	1.1	0.6	36.30	26.60	7209 ACTA	15000	24000	25.0	59.00	53.20
50	65	7	0.3	0.15	7.90	8.05	7810 CTA	17000	29000	11.0	12.80	16.10
	65	7	0.3	0.15	7.56	7.55	7810 ACTA	16000	27000	17.0	12.30	15.10
	72	12	0.6	0.15	16.90	14.90	7910 CTA	17000	28000	14.0	27.50	29.80
	72	12	0.6	0.15	16.00	14.20	7910 ACTA	16000	26000	20.0	26.00	28.40
	80	16	1.0	0.3	25.60	21.80	7010 CTA	17000	28000	17.0	41.60	43.60
	80	16	1.0	0.3	24.60	20.80	7010 ACTA	15000	24000	23.0	40.00	41.60
	90	20	1.1	0.6	37.40	34.00	7210 CTA	16000	26000	20.0	60.80	68.00
	90	20	1.1	0.6	42.60	32.50	7210 ACTA	14000	22000	27.0	69.20	65.00
55	72	9	0.3	0.15	13.10	12.70	7811 CTA	17000	28000	13.0	21.30	25.30
	72	9	0.3	0.15	12.50	11.90	7811 ACTA	16000	26000	19.0	20.30	23.80
	80	13	1.0	0.3	22.90	20.50	7911 CTA	16000	26000	16.0	37.20	41.00
	80	13	1.0	0.3	21.60	19.40	7911 ACTA	15000	24000	22.0	35.10	38.80
	90	18	1.1	0.6	33.30	28.30	7011 CTA	15000	24000	19.0	54.10	56.60
	90	18	1.1	0.6	31.50	27.10	7011 ACTA	14000	22000	26.0	51.20	54.20



呼び番号			許容回転速度 (組合せ)		取付け関係寸法					質量
背面組合せ	正面組合せ	並列組合せ	グリース	油潤滑	$d_a$	$D_a$	$D_b$	$r_a$	$r_b$	単列
DB	DF	DT	$\text{min}^{-1}$		(最小)	(最大)	(最大)	(最大)	(最大)	(参考)
					mm					kg
/DB	/DF	/DT	16000	27000	45	57	60.8	0.6	0.1	0.111
/DB	/DF	/DT	14000	24000	45	57	60.8	0.6	0.1	0.111
/DB	/DF	/DT	15000	25000	46	62	66	1.0	0.3	0.187
/DB	/DF	/DT	14000	24000	46	62	66	1.0	0.3	0.187
/DB	/DF	/DT	14000	24000	47	73	75	1.0	0.6	0.369
/DB	/DF	/DT	12500	20000	47	73	75	1.0	0.6	0.369
/DB	/DF	/DT	16000	26000	47.5	55.5	56.5	0.3	0.1	0.038
/DB	/DF	/DT	14000	24000	47.5	55.5	56.5	0.3	0.1	0.038
/DB	/DF	/DT	15000	25000	50	63	66.8	0.6	0.1	0.126
/DB	/DF	/DT	13000	22000	50	63	66.8	0.6	0.1	0.126
/DB	/DF	/DT	14000	24000	51	69	73	1.0	0.3	0.239
/DB	/DF	/DT	12500	20000	51	69	73	1.0	0.3	0.239
/DB	/DF	/DT	13000	22000	52	78	80	1.0	0.6	0.415
/DB	/DF	/DT	12000	19000	52	78	80	1.0	0.6	0.415
/DB	/DF	/DT	13000	23000	52.5	62.5	63.5	0.3	0.1	0.049
/DB	/DF	/DT	12500	21000	52.5	62.5	63.5	0.3	0.1	0.049
/DB	/DF	/DT	13000	22000	55	67	70.8	0.6	0.1	0.129
/DB	/DF	/DT	12500	20000	55	67	70.8	0.6	0.1	0.129
/DB	/DF	/DT	13000	22000	56	74	78	1.0	0.3	0.258
/DB	/DF	/DT	12000	19000	56	74	78	1.0	0.3	0.258
/DB	/DF	/DT	12500	20000	57	83	85	1.0	0.6	0.466
/DB	/DF	/DT	11000	17000	57	83	85	1.0	0.6	0.466
/DB	/DF	/DT	13000	22000	57.5	69.5	70.5	0.3	0.15	0.079
/DB	/DF	/DT	12500	20000	57.5	69.5	70.5	0.3	0.15	0.079
/DB	/DF	/DT	12500	20000	61	74	78	1.0	0.3	0.174
/DB	/DF	/DT	12000	19000	61	74	78	1.0	0.3	0.174
/DB	/DF	/DT	12000	19000	62	83	86	1.0	0.6	0.390
/DB	/DF	/DT	11000	17000	62	83	86	1.0	0.6	0.390

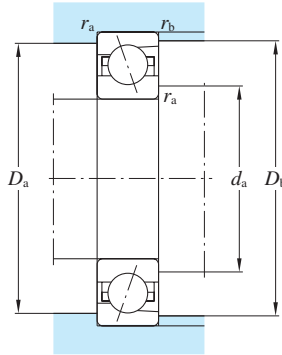


高速用アンギュラ玉軸受・組合せアンギュラ玉軸受



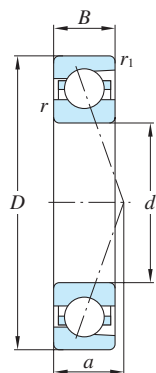
d (55) ~ (75) mm

d	主要寸法				基本定格荷重		呼び番号	許容回転速度		作用点位置 a mm	基本定格荷重 (組合せ)	
	D	B	r (最小)	r <sub>1</sub> (最小)	C <sub>r</sub>	C <sub>0r</sub>		グリース 潤滑	油潤滑		C <sub>r</sub>	C <sub>0r</sub>
mm												
kN												
min <sup>-1</sup>												
55	100	21	1.5	0.6	55.40	42.80	<b>7211 CTA</b>	14000	22000	21.0	90.00	85.60
	100	21	1.5	0.6	52.90	41.00	<b>7211 ACTA</b>	13000	20000	29.0	85.90	82.00
60	78	10	0.3	0.15	13.40	13.60	<b>7812 CTA</b>	16000	25000	14.0	21.80	27.20
	78	10	0.3	0.15	12.80	12.80	<b>7812 ACTA</b>	15000	23000	21.0	20.80	25.60
	85	13	1.0	0.3	23.70	22.70	<b>7912 CTA</b>	15000	24000	16.0	38.50	45.40
	85	13	1.0	0.3	22.80	21.50	<b>7912 ACTA</b>	14000	22000	23.0	37.00	43.00
	95	18	1.1	0.6	37.20	32.70	<b>7012 CTA</b>	14000	22000	20.0	60.40	65.40
	95	18	1.1	0.6	35.60	31.10	<b>7012 ACTA</b>	13000	20000	27.0	57.80	62.20
	110	22	1.5	0.6	61.00	48.30	<b>7212 CTA</b>	13000	20000	23.0	99.10	96.40
	110	22	1.5	0.6	58.10	46.00	<b>7212 ACTA</b>	11000	18000	31.0	94.40	92.00
65	85	10	0.6	0.3	14.10	14.90	<b>7813 CTA</b>	14000	23000	15.0	22.90	29.80
	85	10	0.6	0.3	13.50	14.00	<b>7813 ACTA</b>	13000	21000	22.5	21.90	28.00
	90	13	1.0	0.3	24.40	24.00	<b>7913 CTA</b>	14000	22000	17.0	39.60	48.00
	90	13	1.0	0.3	22.90	22.60	<b>7913 ACTA</b>	13000	20000	25.0	37.20	45.20
	100	18	1.1	0.6	41.50	37.20	<b>7013 CTA</b>	14000	22000	20.0	67.40	74.40
	100	18	1.1	0.6	39.30	35.50	<b>7013 ACTA</b>	12000	19000	28.0	63.80	71.00
	120	23	1.5	0.6	63.40	52.70	<b>7213 CTA</b>	12000	19000	24.0	103.00	105.00
	120	23	1.5	0.6	60.30	50.30	<b>7213 ACTA</b>	10000	17000	33.0	98.00	101.00
70	90	10	0.6	0.3	14.50	15.80	<b>7814 CTA</b>	14000	21000	15.5	23.60	31.60
	90	10	0.6	0.3	13.90	14.80	<b>7814 ACTA</b>	12000	19000	23.5	22.60	29.60
	100	16	1.0	0.3	28.70	29.00	<b>7914 CTA</b>	13000	20000	19.0	46.60	58.00
	100	16	1.0	0.3	27.30	27.40	<b>7914 ACTA</b>	11000	18000	28.0	44.30	54.80
	110	20	1.1	0.6	49.90	45.50	<b>7014 CTA</b>	12000	19000	22.0	81.10	91.00
	110	20	1.1	0.6	47.30	43.30	<b>7014 ACTA</b>	10000	17000	31.0	76.80	86.60
	125	24	1.5	0.6	69.40	58.40	<b>7214 CTA</b>	11000	18000	25.0	113.00	117.00
	125	24	1.5	0.6	66.00	55.70	<b>7214 ACTA</b>	9500	16000	35.0	107.00	111.00
75	95	10	0.6	0.3	14.80	16.70	<b>7815 CTA</b>	12500	20000	16.5	24.00	33.40
	95	10	0.6	0.3	14.20	15.70	<b>7815 ACTA</b>	10500	18000	25.0	23.10	31.40



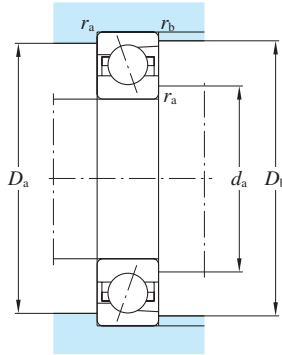
呼び番号			許容回転速度 (組合せ)		取付け関係寸法					質量
背面組合せ	正面組合せ	並列組合せ	グリース	油潤滑	$d_a$	$D_a$	$D_b$	$r_a$	$r_b$	単列
DB	DF	DT	$\text{min}^{-1}$		(最小)	(最大)	(最大)	(最大)	(最大)	(参考)
					mm					kg
/DB	/DF	/DT	11000	17000	64	91	95	1.5	0.6	0.615
/DB	/DF	/DT	10000	16000	64	91	95	1.5	0.6	0.615
/DB	/DF	/DT	12500	20000	62.5	75.5	76.5	0.3	0.15	0.101
/DB	/DF	/DT	12000	18000	62.5	75.5	76.5	0.3	0.15	0.101
/DB	/DF	/DT	12000	19000	66	79	83	1.0	0.3	0.187
/DB	/DF	/DT	11000	17000	66	79	83	1.0	0.3	0.187
/DB	/DF	/DT	11000	17000	67	88	91	1.0	0.6	0.398
/DB	/DF	/DT	10000	16000	67	88	91	1.0	0.6	0.398
/DB	/DF	/DT	10000	20000	69	101	105	1.5	0.6	0.800
/DB	/DF	/DT	8800	14000	69	101	105	1.5	0.6	0.800
/DB	/DF	/DT	11000	18000	70	80	82.5	0.6	0.3	0.122
/DB	/DF	/DT	10000	16000	70	80	82.5	0.6	0.3	0.122
/DB	/DF	/DT	11000	17000	71	84	88	1.0	0.3	0.200
/DB	/DF	/DT	10000	16000	71	84	88	1.0	0.3	0.200
/DB	/DF	/DT	11000	17000	72	93	96	1.0	0.6	0.427
/DB	/DF	/DT	9600	15000	72	93	96	1.0	0.6	0.427
/DB	/DF	/DT	9600	15000	74	111	115	1.5	0.6	1.03
/DB	/DF	/DT	8000	13000	74	111	115	1.5	0.6	1.03
/DB	/DF	/DT	11000	16000	75	85	87.5	0.6	0.3	0.130
/DB	/DF	/DT	9600	15000	75	85	87.5	0.6	0.3	0.130
/DB	/DF	/DT	10000	16000	76	94	98	1.0	0.3	0.336
/DB	/DF	/DT	8000	14000	76	94	98	1.0	0.3	0.336
/DB	/DF	/DT	9600	15000	77	103	106	1.0	0.6	0.598
/DB	/DF	/DT	8000	13000	77	103	106	1.0	0.6	0.598
/DB	/DF	/DT	8800	14000	79	116	120	1.5	0.6	1.11
/DB	/DF	/DT	7600	12500	79	116	120	1.5	0.6	1.11
/DB	/DF	/DT	10000	16000	80	90	92.5	0.6	0.3	0.138
/DB	/DF	/DT	8400	14000	80	90	92.5	0.6	0.3	0.138

高速用アンギュラ玉軸受・組合せアンギュラ玉軸受



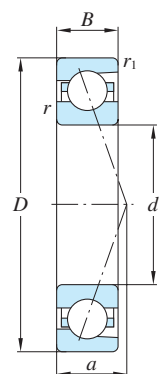
d (75) ~ (90) mm

d	主要寸法				基本定格荷重		呼び番号	許容回転速度		作用点位置 a mm	基本定格荷重 (組合せ)	
	D	B	r (最小)	r <sub>1</sub> (最小)	C <sub>r</sub>	C <sub>0r</sub>		グリース 潤滑	油潤滑		C <sub>r</sub>	C <sub>0r</sub>
mm												
kN												
min <sup>-1</sup>												
75	105	16	1.0	0.3	29.40	30.30	7915 CTA	12000	19000	20.0	47.80	60.60
	105	16	1.0	0.3	27.70	28.60	7915 ACTA	10000	17000	29.0	45.00	57.20
	115	20	1.1	0.6	50.80	48.40	7015 CTA	11000	18000	23.0	82.50	96.80
	115	20	1.1	0.6	48.40	46.00	7015 ACTA	9500	16000	32.0	78.60	92.00
	130	25	1.5	0.6	75.90	64.40	7215 CTA	10000	17000	26.0	123.00	129.00
	130	25	1.5	0.6	72.00	61.50	7215 ACTA	9000	15000	37.0	117.00	123.00
80	100	10	0.6	0.3	15.10	17.60	7816 CTA	11500	18000	17.0	24.50	35.20
	100	10	0.6	0.3	14.40	16.50	7816 ACTA	11000	16500	26.0	23.40	33.00
	110	16	1.0	0.3	30.60	32.80	7916 CTA	11000	18000	21.0	49.70	65.60
	110	16	1.0	0.3	28.70	30.40	7916 ACTA	9500	16000	30.0	46.60	60.80
	125	22	1.1	0.6	53.80	52.00	7016 CTA	10000	17000	25.0	87.40	104.00
	125	22	1.1	0.6	51.50	49.30	7016 ACTA	9000	15000	35.0	83.70	98.60
	140	26	2.0	1.0	89.60	76.90	7216 CTA	9500	16000	28.0	146.00	154.00
140	26	2.0	1.0	85.00	73.60	7216 ACTA	8500	14000	39.0	138.00	147.00	
85	110	13	1.0	0.6	22.10	24.70	7817 CTA	10500	17000	19.5	35.90	49.40
	110	13	1.0	0.6	21.10	23.20	7817 ACTA	9500	16000	29.0	34.30	46.40
	120	18	1.1	0.6	39.90	42.20	7917 CTA	10000	17000	23.0	64.80	84.40
	120	18	1.1	0.6	37.70	39.80	7917 ACTA	9000	15000	33.0	61.20	79.60
	130	22	1.1	0.6	60.10	58.60	7017 CTA	9500	16000	26.0	97.60	117.00
	130	22	1.1	0.6	56.90	55.50	7017 ACTA	8500	14000	36.0	92.40	111.00
	150	28	2.0	1.0	96.50	84.10	7217 CTA	9000	15000	30.0	158.00	168.00
	150	28	2.0	1.0	93.00	80.30	7217 ACTA	8000	13000	42.0	151.00	161.00
90	115	13	1.0	0.6	22.70	26.10	7818 CTA	9900	17000	20.0	36.90	52.20
	115	13	1.0	0.6	21.70	24.50	7818 ACTA	8900	15000	30.5	35.30	49.00
	125	18	1.1	0.6	40.70	44.00	7918 CTA	9500	16000	23.0	66.10	88.00
	125	18	1.1	0.6	38.90	41.30	7918 ACTA	8500	14000	34.0	63.20	82.60
	140	24	1.5	0.6	66.60	65.80	7018 CTA	9000	15000	28.0	108.00	131.00
	140	24	1.5	0.6	62.90	62.30	7018 ACTA	8000	13000	39.0	102.00	125.00



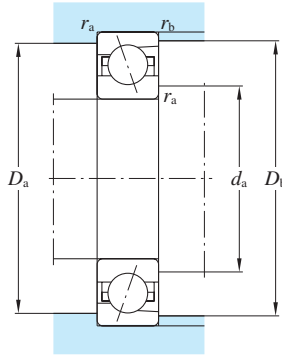
呼び番号			許容回転速度 (組合せ)		取付け関係寸法					質量
背面組合せ	正面組合せ	並列組合せ	グリース	油潤滑	$d_a$	$D_a$	$D_b$	$r_a$	$r_b$	単列
DB	DF	DT	$\text{min}^{-1}$		(最小)	(最大)	(最大)	(最大)	(最大)	(参考)
					mm					kg
/DB	/DF	/DT	9600	15000	81	99	103	1.0	0.3	0.356
/DB	/DF	/DT	8000	13000	81	99	103	1.0	0.3	0.356
/DB	/DF	/DT	8800	14000	82	108	111	1.0	0.6	0.632
/DB	/DF	/DT	7600	12500	82	108	111	1.0	0.6	0.632
/DB	/DF	/DT	8000	13000	84	121	125	1.5	0.6	1.19
/DB	/DF	/DT	7200	12000	84	121	125	1.5	0.6	1.19
/DB	/DF	/DT	9200	14000	85	95	97.5	0.6	0.3	0.146
/DB	/DF	/DT	8800	13200	85	95	97.5	0.6	0.3	0.146
/DB	/DF	/DT	8800	14000	86	104	108	1.0	0.3	0.376
/DB	/DF	/DT	7600	12500	86	104	108	1.0	0.3	0.376
/DB	/DF	/DT	8000	13000	87	118	121	1.0	0.6	0.860
/DB	/DF	/DT	7200	12000	87	118	121	1.0	0.6	0.860
/DB	/DF	/DT	7600	12500	90	130	134	2.0	1.0	1.45
/DB	/DF	/DT	6800	11000	90	130	134	2.0	1.0	1.45
/DB	/DF	/DT	8400	13000	91	104	106.5	1.0	0.5	0.257
/DB	/DF	/DT	7600	12500	91	104	106.5	1.0	0.5	0.257
/DB	/DF	/DT	8000	13000	92	113	115	1.0	0.6	0.532
/DB	/DF	/DT	7200	12000	92	113	115	1.0	0.6	0.532
/DB	/DF	/DT	7600	12500	92	123	126	1.0	0.6	0.890
/DB	/DF	/DT	6800	11000	92	123	126	1.0	0.6	0.890
/DB	/DF	/DT	7200	12000	95	140	144	2.0	1.0	1.84
/DB	/DF	/DT	7200	10000	95	140	144	2.0	1.0	1.84
/DB	/DF	/DT	7900	13000	96	109	111.5	1.0	0.5	0.270
/DB	/DF	/DT	7100	12000	96	109	111.5	1.0	0.5	0.270
/DB	/DF	/DT	7600	12500	97	118	120	1.0	0.6	0.555
/DB	/DF	/DT	6800	11000	97	118	120	1.0	0.6	0.555
/DB	/DF	/DT	7200	12000	99	131	135	1.5	0.6	1.17
/DB	/DF	/DT	6400	10000	99	131	135	1.5	0.6	1.17

高速用アンギュラ玉軸受・組合せアンギュラ玉軸受



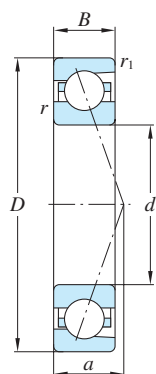
d (90) ~ (110) mm

d	主要寸法				基本定格荷重		呼び番号	許容回転速度		作用点位置 a mm	基本定格荷重 (組合せ)	
	D	B	r (最小)	r <sub>1</sub> (最小)	C <sub>r</sub>	C <sub>0r</sub>		グリース 潤滑	油潤滑		C <sub>r</sub>	C <sub>0r</sub>
mm												
kN												
min <sup>-1</sup>												
<b>90</b>	160	30	2.0	1.0	122.00	105.00	<b>7218 CTA</b>	8500	14000	32.0	198.00	210.00
	160	30	2.0	1.0	117.00	102.00	<b>7218 ACTA</b>	7500	12000	44.0	190.00	204.00
<b>95</b>	120	13	1.0	0.6	23.40	27.60	<b>7819 CTA</b>	9300	15300	21.0	38.00	55.20
	120	13	1.0	0.6	22.40	25.90	<b>7819 ACTA</b>	8800	14300	32.0	36.40	51.80
	130	18	1.1	0.6	41.20	45.80	<b>7919 CTA</b>	9000	15000	24.0	66.90	91.60
	130	18	1.1	0.6	39.00	42.60	<b>7919 ACTA</b>	8500	14000	35.0	63.40	85.20
	145	24	1.5	0.6	74.10	72.90	<b>7019 CTA</b>	8500	14000	28.0	120.00	145.00
	145	24	1.5	0.6	70.90	69.30	<b>7019 ACTA</b>	8000	13000	40.0	115.00	139.00
	170	32	2.1	1.1	138.00	124.00	<b>7219 CTA</b>	8000	13000	34.0	224.00	248.00
	170	32	2.1	1.1	133.00	114.00	<b>7219 ACTA</b>	7500	12000	47.0	216.00	228.00
<b>100</b>	125	13	1.0	0.6	23.50	28.30	<b>7820 CTA</b>	8800	14500	21.5	38.20	56.60
	125	13	1.0	0.6	22.50	26.60	<b>7820 ACTA</b>	8300	13500	33.0	36.60	53.20
	140	20	1.1	0.6	53.60	57.60	<b>7920 CTA</b>	8500	14000	26.0	87.10	115.00
	140	20	1.1	0.6	50.60	54.40	<b>7920 ACTA</b>	8000	13000	38.0	82.20	109.00
	150	24	1.5	0.6	80.70	80.80	<b>7020 CTA</b>	8500	14000	29.0	131.00	162.00
	150	24	1.5	0.6	77.10	76.70	<b>7020 ACTA</b>	7500	12000	41.0	125.00	153.00
	180	34	2.1	1.1	156.00	136.00	<b>7220 CTA</b>	7500	12000	36.0	253.00	272.00
	180	34	2.1	1.1	148.00	130.00	<b>7220 ACTA</b>	7000	11000	50.0	240.00	260.00
<b>105</b>	130	13	1.0	0.6	24.10	29.80	<b>7821 CTA</b>	8900	14500	20.0	39.20	59.60
	130	13	1.0	0.6	23.00	28.00	<b>7821 ACTA</b>	7900	12400	34.0	37.40	56.00
	145	20	1.1	0.6	55.70	61.40	<b>7921 CTA</b>	8500	14000	27.0	90.50	123.00
	145	20	1.1	0.6	52.80	57.80	<b>7921 ACTA</b>	7500	12000	39.0	85.80	116.00
	160	26	2.0	1.0	87.90	92.10	<b>7021 CTA</b>	8000	13000	31.0	143.00	184.00
	160	26	2.0	1.0	82.60	84.70	<b>7021 ACTA</b>	7500	12000	44.0	134.00	169.00
	190	36	2.1	1.1	170.00	153.00	<b>7221 CTA</b>	7500	12000	38.0	276.00	306.00
	190	36	2.1	1.1	163.00	146.00	<b>7221 ACTA</b>	6700	10000	53.0	265.00	292.00
<b>110</b>	140	16	1.0	0.6	34.50	42.50	<b>7822 CTA</b>	8300	13400	24.5	56.00	85.00
	140	16	1.0	0.6	33.00	39.90	<b>7822 ACTA</b>	7800	12400	37.0	53.60	79.80



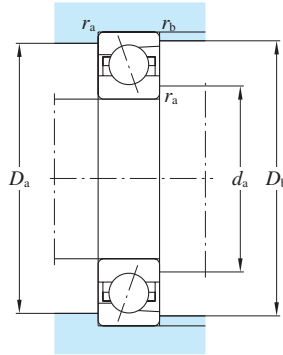
呼び番号			許容回転速度 (組合せ)		取付け関係寸法					質量
背面組合せ	正面組合せ	並列組合せ	グリース	油潤滑	$d_a$	$D_a$	$D_b$	$r_a$	$r_b$	単列
DB	DF	DT	潤滑		(最小)	(最大)	(最大)	(最大)	(最大)	(参考)
			$\text{min}^{-1}$		mm					kg
/DB	/DF	/DT	6800	11000	100	150	154	2.0	1.0	2.23
/DB	/DF	/DT	6000	9600	100	150	154	2.0	1.0	2.23
/DB	/DF	/DT	7400	12200	101	114	116.5	1.0	0.5	0.283
/DB	/DF	/DT	7000	11400	101	114	116.5	1.0	0.5	0.283
/DB	/DF	/DT	7200	12000	102	123	125	1.0	0.6	0.580
/DB	/DF	/DT	6800	11000	102	123	125	1.0	0.6	0.580
/DB	/DF	/DT	6800	11000	104	136	140	1.5	0.6	1.20
/DB	/DF	/DT	6400	10000	104	136	140	1.5	0.6	1.20
/DB	/DF	/DT	6400	10000	107	158	163	2.0	1.0	2.70
/DB	/DF	/DT	6000	9600	107	158	163	2.0	1.0	2.70
/DB	/DF	/DT	7000	11600	106	119	121.5	1.0	0.5	0.296
/DB	/DF	/DT	6600	10800	106	119	121.5	1.0	0.5	0.296
/DB	/DF	/DT	6800	11000	107	133	135	1.0	0.6	0.782
/DB	/DF	/DT	6400	10000	107	133	135	1.0	0.6	0.782
/DB	/DF	/DT	6800	11000	109	141	145	1.5	0.6	1.23
/DB	/DF	/DT	6000	9600	109	141	145	1.5	0.6	1.23
/DB	/DF	/DT	6000	9600	112	168	173	2.0	1.0	3.25
/DB	/DF	/DT	5600	8800	112	168	173	2.0	1.0	3.25
/DB	/DF	/DT	7100	11600	111	124	126.5	1.0	0.5	0.310
/DB	/DF	/DT	6300	9900	111	124	126.5	1.0	0.5	0.310
/DB	/DF	/DT	6800	11000	112	138	140	1.0	0.6	0.800
/DB	/DF	/DT	6000	9600	112	138	140	1.0	0.6	0.800
/DB	/DF	/DT	6400	10000	115	150	154	2.0	1.0	1.58
/DB	/DF	/DT	6000	9600	115	150	154	2.0	1.0	1.58
/DB	/DF	/DT	6000	9600	117	178	183	2.0	1.0	3.88
/DB	/DF	/DT	5300	8000	117	178	183	2.0	1.0	3.88
/DB	/DF	/DT	6600	10700	116	134	136.5	1.0	0.5	0.486
/DB	/DF	/DT	6200	9900	116	134	136.5	1.0	0.5	0.486

高速用アンギュラ玉軸受・組合せアンギュラ玉軸受



d (110) ~ 140mm

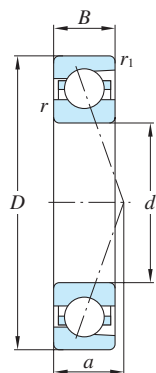
d	主要寸法				基本定格荷重		呼び番号	許容回転速度		作用点位置 a mm	基本定格荷重 (組合せ)	
	D	B	r (最小)	r <sub>1</sub> (最小)	C <sub>r</sub>	C <sub>0r</sub>		グリース 潤滑	油潤滑		C <sub>r</sub>	C <sub>0r</sub>
mm												
kN												
min <sup>-1</sup>												
<b>110</b>	150	20	1.1	0.6	57.70	64.10	<b>7922 CTA</b>	8000	13000	27.0	93.70	128.00
	150	20	1.1	0.6	54.90	60.20	<b>7922 ACTA</b>	7500	12000	40.0	89.20	120.00
	170	28	2.0	1.0	95.70	98.40	<b>7022 CTA</b>	7500	12000	33.0	155.00	197.00
	170	28	2.0	1.0	89.80	93.10	<b>7022 ACTA</b>	7000	11000	47.0	146.00	186.00
	200	38	2.1	1.1	185.00	171.00	<b>7222 CTA</b>	7000	11000	40.0	301.00	342.00
	200	38	2.1	1.1	176.00	164.00	<b>7222 ACTA</b>	6700	10000	55.0	286.00	328.00
<b>120</b>	150	16	1.0	0.6	35.00	44.50	<b>7824 CTA</b>	7800	12400	26.0	56.90	89.00
	150	16	1.0	0.6	33.50	41.70	<b>7824 ACTA</b>	7300	11400	39.5	54.40	83.40
	165	22	1.1	0.6	78.00	81.00	<b>7924 CTA</b>	7500	12000	30.0	127.00	162.00
	165	22	1.1	0.6	72.80	76.30	<b>7924 ACTA</b>	7000	11000	44.0	118.00	153.00
	180	28	2.0	1.0	110.00	116.00	<b>7024 CTA</b>	7000	11000	34.0	179.00	232.00
	180	28	2.0	1.0	106.00	111.00	<b>7024 ACTA</b>	6700	10000	49.0	172.00	222.00
	215	40	2.1	1.1	199.00	185.00	<b>7224 CTA</b>	6700	10000	43.0	323.00	370.00
	215	40	2.1	1.1	190.00	177.00	<b>7224 ACTA</b>	6000	9000	60.0	309.00	354.00
<b>130</b>	165	18	1.1	0.6	47.00	59.50	<b>7826 CTA</b>	7300	11400	29.0	76.40	119.00
	165	18	1.1	0.6	45.00	55.80	<b>7826 ACTA</b>	7000	10300	29.0	73.10	112.00
	180	24	1.5	0.6	87.20	99.90	<b>7926 CTA</b>	7000	11000	33.0	142.00	200.00
	180	24	1.5	0.6	82.20	94.40	<b>7926 ACTA</b>	6700	10000	48.0	134.00	189.00
	200	33	2.0	1.0	134.00	137.00	<b>7026 CTA</b>	6700	10000	39.0	218.00	274.00
	200	33	2.0	1.0	125.00	130.00	<b>7026 ACTA</b>	6000	9000	55.0	203.00	260.00
	230	40	3.0	1.1	216.00	201.00	<b>7226 CTA</b>	6300	9500	44.0	351.00	402.00
	230	40	3.0	1.1	203.00	189.00	<b>7226 ACTA</b>	5600	8500	62.0	330.00	378.00
<b>140</b>	175	18	1.1	0.6	47.50	62.50	<b>7828 CTA</b>	7000	10400	30.0	77.20	125.00
	175	18	1.1	0.6	45.40	58.60	<b>7828 ACTA</b>	6300	9500	46.0	73.80	117.00
	190	24	1.5	1.0	88.30	104.00	<b>7928 CTA</b>	6700	10000	34.0	143.00	208.00
	190	24	1.5	1.0	83.20	97.60	<b>7928 ACTA</b>	6000	9000	51.0	135.00	195.00
	210	33	2.0	1.0	147.00	158.00	<b>7028 CTA</b>	6700	10000	40.0	239.00	316.00
	210	33	2.0	1.0	142.00	150.00	<b>7028 ACTA</b>	5600	8500	58.0	231.00	300.00



呼び番号			許容回転速度 (組合せ)		取付け関係寸法					質量
背面組合せ	正面組合せ	並列組合せ	グリース	油潤滑	$d_a$	$D_a$	$D_b$	$r_a$	$r_b$	単列
DB	DF	DT	潤滑		(最小)	(最大)	(最大)	(最大)	(最大)	(参考)
			$\text{min}^{-1}$		mm					kg
/DB	/DF	/DT	6400	10000	117	143	145	1.0	0.6	0.921
/DB	/DF	/DT	6000	9600	117	143	145	1.0	0.6	0.921
/DB	/DF	/DT	6000	9600	120	160	164	2.0	1.0	1.99
/DB	/DF	/DT	5600	8800	120	160	164	2.0	1.0	1.99
/DB	/DF	/DT	5600	8800	122	188	193	2.0	1.0	4.56
/DB	/DF	/DT	5300	8000	122	188	193	2.0	1.0	4.56
/DB	/DF	/DT	6200	9900	126	144	146.5	1.0	0.5	0.525
/DB	/DF	/DT	5800	9100	126	144	146.5	1.0	0.5	0.525
/DB	/DF	/DT	6000	9600	127	158	160	1.0	0.6	1.15
/DB	/DF	/DT	5600	8800	127	158	160	1.0	0.6	1.15
/DB	/DF	/DT	5600	8800	130	170	174	2.0	1.0	2.09
/DB	/DF	/DT	5300	8000	130	170	174	2.0	1.0	2.09
/DB	/DF	/DT	5300	8000	130	203	208	2.0	1.0	5.40
/DB	/DF	/DT	4800	7200	130	203	208	2.0	1.0	5.40
/DB	/DF	/DT	5800	9100	137	158	160	1.0	0.6	0.911
/DB	/DF	/DT	5600	8200	137	158	160	1.0	0.6	0.911
/DB	/DF	/DT	5600	8800	139	171	175	1.5	0.6	1.52
/DB	/DF	/DT	5300	8000	139	171	175	1.5	0.6	1.52
/DB	/DF	/DT	5300	8000	140	190	194	2.0	1.0	3.26
/DB	/DF	/DT	4800	5400	140	190	194	2.0	1.0	3.26
/DB	/DF	/DT	5000	7600	144	216	223	2.5	1.0	6.30
/DB	/DF	/DT	4500	6800	144	216	223	2.5	1.0	6.30
/DB	/DF	/DT	5600	8300	147	168	170	1.0	0.6	0.973
/DB	/DF	/DT	5000	7600	147	168	170	1.0	0.6	0.973
/DB	/DF	/DT	5300	8000	149	181	185	1.5	0.6	1.61
/DB	/DF	/DT	4800	7200	149	181	185	1.5	0.6	1.61
/DB	/DF	/DT	5300	8000	150	200	204	2.0	1.0	3.35
/DB	/DF	/DT	4480	6800	150	200	204	2.0	1.0	3.35

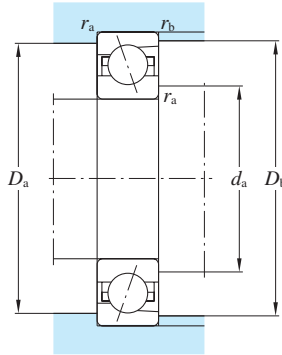


高速用アンギュラ玉軸受・組合せアンギュラ玉軸受



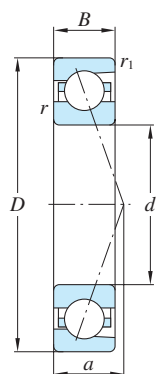
d 150～(200) mm

d	主要寸法				基本定格荷重		呼び番号	許容回転速度		作用点位置 a mm	基本定格荷重 (組合せ)	
	D	B	r (最小)	r <sub>1</sub> (最小)	C <sub>r</sub>	C <sub>0r</sub>		グリース 潤滑	油潤滑		C <sub>r</sub>	C <sub>0r</sub>
mm												
kN												
min <sup>-1</sup>												
150	190	20	1.1	0.6	60.50	79.50	7830 CTA	6500	9800	33.0	98.30	159.00
	190	20	1.1	0.6	57.90	74.60	7830 ACTA	6000	9000	50.0	94.10	149.00
	210	28	2.0	1.0	118.00	135.00	7930 CTA	6300	9500	38.0	192.00	270.00
	210	28	2.0	1.0	112.00	130.00	7930 ACTA	5600	8500	56.0	182.00	260.00
	225	35	2.1	1.1	168.00	182.00	7030 CTA	6000	9000	43.0	273.00	364.00
	225	35	2.1	1.1	159.00	173.00	7030 ACTA	5300	8000	62.0	258.00	346.00
160	200	20	1.1	0.6	62.00	83.50	7832 CTA	6200	9300	34.0	101.00	167.00
	200	20	1.1	0.6	59.30	78.30	7832 ACTA	5800	8700	52.0	96.30	157.00
	220	28	2.0	1.0	124.00	150.00	7932 CTA	6000	9000	40.0	201.00	300.00
	220	28	2.0	1.0	117.00	141.00	7932 ACTA	5600	8500	58.0	190.00	282.00
	240	38	2.1	1.1	189.00	207.00	7032 CTA	5600	8500	46.0	307.00	414.00
	240	38	2.1	1.1	178.00	196.00	7032 ACTA	5000	7500	66.0	289.00	392.00
170	215	22	1.1	0.6	76.00	102.00	7834 CTA	5800	8700	37.0	123.00	204.00
	215	22	1.1	0.6	72.70	95.70	7834 ACTA	5300	8000	38.0	118.00	191.00
	230	28	2.0	1.0	128.00	162.00	7934 CTA	5600	8500	41.0	208.00	324.00
	230	28	2.0	1.0	118.00	151.00	7934 ACTA	5000	7500	61.0	192.00	302.00
	260	42	2.1	1.0	212.00	245.00	7034 CTA	5300	8000	50.0	344.00	490.00
	260	42	2.1	1.0	199.00	232.00	7034 ACTA	4800	7000	71.0	323.00	464.00
180	250	33	2.0	1.0	146.00	183.00	7936 CTA	5300	8000	45.0	237.00	366.00
	250	33	2.0	1.0	137.00	171.00	7936 ACTA	4800	7000	67.0	223.00	342.00
	280	46	2.1	1.1	242.00	290.00	7036 CTA	5000	7500	54.0	393.00	580.00
	280	46	2.1	1.1	229.00	275.00	7036 ACTA	4300	6300	77.0	372.00	550.00
190	260	33	2.0	1.0	147.00	190.00	7938 CTA	5000	7500	47.0	239.00	380.00
	260	33	2.0	1.0	139.00	177.00	7938 ACTA	4500	6700	69.0	226.00	354.00
	290	46	2.1	1.1	247.00	300.00	7038 CTA	4800	7000	55.0	401.00	600.00
	290	46	2.1	1.1	234.00	290.00	7038 ACTA	4100	6100	79.0	380.00	580.00
200	280	38	2.1	1.0	198.00	251.00	7940 CTA	4800	7000	51.0	322.00	502.00
	280	38	2.1	1.0	192.00	240.00	7940 ACTA	4300	6300	75.0	312.00	480.00



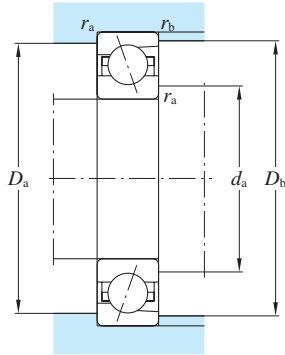
呼び番号			許容回転速度 (組合せ)		取付け関係寸法					質量
背面組合せ	正面組合せ	並列組合せ	グリース	油潤滑	$d_a$	$D_a$	$D_b$	$r_a$	$r_b$	単列
DB	DF	DT	潤滑		(最小)	(最大)	(最大)	(最大)	(最大)	(参考)
			$\text{min}^{-1}$		mm					kg
/DB	/DF	/DT	5200	7800	157	183	185	1.0	0.6	1.33
/DB	/DF	/DT	4800	7200	157	183	185	1.0	0.6	1.33
/DB	/DF	/DT	5000	7600	160	200	204	2.0	1.0	2.47
/DB	/DF	/DT	4480	6800	160	200	204	2.0	1.0	2.47
/DB	/DF	/DT	4800	7200	162	213	219	2.0	1.0	4.10
/DB	/DF	/DT	4200	6400	162	213	219	2.0	1.0	4.10
/DB	/DF	/DT	4900	7400	167	193	195	1.0	0.6	1.41
/DB	/DF	/DT	4600	6900	167	193	195	1.0	0.6	1.41
/DB	/DF	/DT	4800	7200	170	210	214	2.0	1.0	2.59
/DB	/DF	/DT	4480	6800	170	210	214	2.0	1.0	2.59
/DB	/DF	/DT	4480	6800	172	228	234	2.0	1.0	5.04
/DB	/DF	/DT	4000	6000	172	228	234	2.0	1.0	5.04
/DB	/DF	/DT	4600	6900	177	208	210	1.0	0.6	1.87
/DB	/DF	/DT	4200	6400	177	208	210	1.0	0.6	1.87
/DB	/DF	/DT	4480	6800	180	220	224	2.0	1.0	2.77
/DB	/DF	/DT	4000	6000	180	220	224	2.0	1.0	2.77
/DB	/DF	/DT	4200	6400	182	248	253	2.0	1.0	6.85
/DB	/DF	/DT	3800	5600	182	248	253	2.0	1.0	6.85
/DB	/DF	/DT	4200	6400	190	240	244	2.0	1.0	4.20
/DB	/DF	/DT	3800	5600	190	240	244	2.0	1.0	4.20
/DB	/DF	/DT	4000	6000	192	268	253	2.0	1.0	8.90
/DB	/DF	/DT	3400	5000	192	268	253	2.0	1.0	8.90
/DB	/DF	/DT	4000	6000	200	250	254	2.0	1.0	4.50
/DB	/DF	/DT	3600	5300	200	250	254	2.0	1.0	4.50
/DB	/DF	/DT	3800	5600	202	278	283	2.0	1.0	9.35
/DB	/DF	/DT	3280	4880	202	278	283	2.0	1.0	9.35
/DB	/DF	/DT	3800	5600	212	268	274	2.0	1.0	6.02
/DB	/DF	/DT	3400	5000	212	268	274	2.0	1.0	6.02

高速用アンギュラ玉軸受・組合せアンギュラ玉軸受



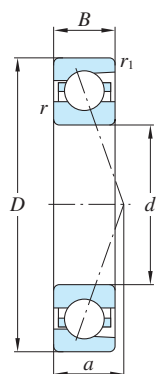
d (200) ~240mm

d	主要寸法				基本定格荷重		呼び番号	許容回転速度		作用点位置 a mm	基本定格荷重 (組合せ)	
	D	B	r (最小)	r <sub>1</sub> (最小)	C <sub>r</sub>	C <sub>0r</sub>		グリース 潤滑	油潤滑		C <sub>r</sub>	C <sub>0r</sub>
mm												
kN												
min <sup>-1</sup>												
<b>200</b>	310	51	2.1	1.1	296.00	390.00	<b>7040 CTA</b>	4500	6700	60.0	481.00	780.00
	310	51	2.1	1.1	281.00	365.00	<b>7040 ACTA</b>	4000	6000	85.0	456.00	730.00
<b>220</b>	300	38	2.1	1.0	208.00	274.00	<b>7944 CTA</b>	4300	6300	54.0	338.00	548.00
	300	38	2.1	1.0	199.00	259.00	<b>7944 ACTA</b>	3800	5600	80.0	323.00	518.00
	340	56	3.0	1.1	338.00	455.00	<b>7044 CTA</b>	4000	6000	66.0	549.00	910.00
	340	56	3.0	1.1	319.00	440.00	<b>7044 ACTA</b>	3600	5300	94.0	518.00	880.00
<b>240</b>	320	38	2.1	1.1	218.00	297.00	<b>7948 CTA</b>	4000	6000	56.5	354.00	594.00
	320	38	2.1	1.1	205.00	277.00	<b>7948 ACTA</b>	3800	5600	84.0	333.00	554.00
	360	56	3.0	1.1	345.00	490.00	<b>7048 CTA</b>	3800	5600	68.0	560.00	980.00
	360	56	3.0	1.1	325.00	465.00	<b>7048 ACTA</b>	3200	4800	98.0	528.00	930.00



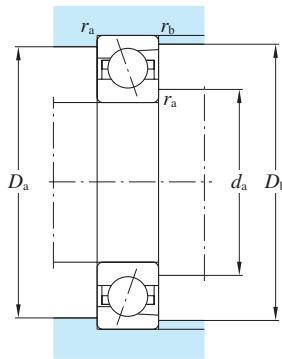
呼び番号			許容回転速度 (組合せ)		取付け関係寸法					質量 単列 (参考) kg
背面組合せ	正面組合せ	並列組合せ	グリース 潤滑	油潤滑	$d_a$ (最小)	$D_a$ (最大)	$D_b$ (最大)	$r_a$ (最大)	$r_b$ (最大)	
DB	DF	DT	$\text{min}^{-1}$		mm					
/DB	/DF	/DT	3600	5350	212	298	303	2.0	1.0	12.0
/DB	/DF	/DT	3200	4800	212	298	303	2.0	1.0	12.0
/DB	/DF	/DT	3400	5000	232	288	294	2.0	1.0	6.60
/DB	/DF	/DT	3000	4480	232	288	294	2.0	1.0	6.60
/DB	/DF	/DT	3200	4800	234	326	333	2.5	1.0	16.0
/DB	/DF	/DT	2880	4200	234	326	333	2.5	1.0	16.0
/DB	/DF	/DT	3200	4800	252	308	314	2.0	1.0	7.03
/DB	/DF	/DT	3000	4480	252	308	314	2.0	1.0	7.03
/DB	/DF	/DT	3000	4480	254	346	353	2.5	1.0	17.0
/DB	/DF	/DT	2560	3800	254	346	353	2.5	1.0	17.0

超高速用アンギュラ玉軸受・組合せアンギュラ玉軸受



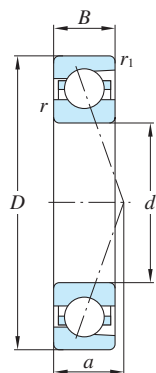
d 10~45mm

d	主要寸法				基本定格荷重		呼び番号	許容回転 速度 油潤滑 min <sup>-1</sup>	作用点 位置 a mm	基本定格荷重 (組合せ)	
	D	B	r (最小)	r <sub>1</sub> (最小)	C <sub>r</sub>	C <sub>0r</sub>				C <sub>r</sub>	C <sub>0r</sub>
mm											
10	22	6	0.3	0.1	1.46	0.67	7900 CETA	145000	5	2.37	1.34
	26	8	0.3	0.15	5.75	2.77	7000 CETA	135000	6	9.34	5.54
	30	9	0.6	0.15	6.73	2.98	7200 CETA	120000	7	10.90	5.96
12	24	6	0.3	0.1	1.53	0.74	7901 CETA	130000	5	2.48	1.48
	28	8	0.3	0.15	6.11	3.18	7001 CETA	120000	7	9.93	6.36
	32	10	0.6	0.15	7.66	3.85	7201 CETA	104000	8	12.40	7.90
15	28	7	0.3	0.1	3.97	1.90	7902 CETA	107000	6	6.45	3.80
	32	9	0.3	0.15	6.63	3.70	7002 CETA	102000	8	10.80	7.40
	35	11	0.6	0.15	8.16	4.46	7202 CETA	92000	9	13.30	8.92
17	30	7	0.3	0.1	4.16	2.08	7903 CETA	98000	7	6.76	4.16
	35	10	0.3	0.15	7.37	4.44	7003 CETA	92000	9	12.00	8.88
	40	12	0.6	0.3	11.60	6.40	7203 CETA	81000	10	18.80	12.80
20	37	9	0.3	0.15	6.05	3.20	7904 CETA	81000	8	9.83	6.40
	42	12	0.6	0.15	12.70	7.11	7004 CETA	78000	10	20.60	14.20
	47	14	1.0	0.3	15.60	8.86	7204 CETA	69000	12	25.30	17.70
25	42	9	0.3	0.15	6.76	4.00	7905 CETA	69000	9	11.00	8.00
	47	12	0.6	0.15	13.90	8.59	7005 CETA	67000	11	22.60	17.20
	52	15	1.0	0.3	17.40	11.10	7205 CETA	60000	13	28.30	22.20
30	47	9	0.3	0.15	7.15	4.55	7906 CETA	60000	10	11.60	9.10
	55	13	1.0	0.3	16.50	11.60	7006 CETA	57000	12	26.80	23.20
	62	16	1.0	0.3	24.30	15.90	7206 CETA	50000	14	39.50	31.80
35	55	10	0.6	0.15	9.75	6.55	7907 CETA	51000	11	15.80	13.10
	62	14	1.0	0.3	20.80	15.50	7007 CETA	50000	14	33.80	31.00
	72	17	1.1	0.6	32.00	21.70	7207 CETA	43000	16	52.00	43.40
40	62	12	0.6	0.15	12.40	8.50	7908 CETA	45000	13	20.10	17.00
	68	15	1.0	0.3	21.50	17.90	7008 CETA	45000	15	34.90	35.80
	80	18	1.0	0.6	35.20	25.80	7208 CETA	38000	17	57.20	51.60
45	68	12	0.6	0.15	13.00	9.50	7909 CETA	41000	14	21.10	19.00
	75	16	1.0	0.3	26.30	21.50	7009 CETA	40000	16	42.70	43.00
	85	19	1.1	0.6	39.90	29.80	7209 CETA	35000	18	64.80	59.60



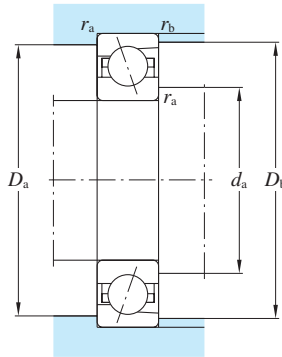
呼び番号			許容回転速度 (組合せ) 油潤滑 $\text{min}^{-1}$	取付け関係寸法					質量 単列 (参考) kg
背面組合せ DB	正面組合せ DF	並列組合せ DT		$d_a$ (最小)	$D_a$ (最大)	$D_b$ (最大)	$r_a$ (最大)	$r_b$ (最大)	
/DB	/DF	/DT	116000	12	20	20.8	0.3	0.1	0.009
/DB	/DF	/DT	108000	12	24	24.4	0.3	0.15	0.018
/DB	/DF	/DT	96000	15	25	28	0.6	0.3	0.029
/DB	/DF	/DT	104000	14	22	22.8	0.3	0.1	0.010
/DB	/DF	/DT	96000	14	26	26.4	0.3	0.15	0.020
/DB	/DF	/DT	83000	17	27	30	0.6	0.3	0.036
/DB	/DF	/DT	86000	17	26	26.8	0.3	0.1	0.015
/DB	/DF	/DT	82000	17	30	30.4	0.3	0.15	0.028
/DB	/DF	/DT	74000	20	30	33	0.6	0.3	0.045
/DB	/DF	/DT	78000	19	28	28.8	0.3	0.1	0.017
/DB	/DF	/DT	74000	19	33	33.4	0.3	0.15	0.037
/DB	/DF	/DT	65000	22	35	38	0.6	0.3	0.064
/DB	/DF	/DT	65000	22	35	35.8	0.3	0.1	0.035
/DB	/DF	/DT	62000	25	37	40	0.6	0.3	0.065
/DB	/DF	/DT	55000	26	41	45	1.0	0.3	0.103
/DB	/DF	/DT	55000	27	40	40.8	0.3	0.1	0.042
/DB	/DF	/DT	54000	30	42	45	0.6	0.15	0.075
/DB	/DF	/DT	48000	31	46	50	1.0	0.3	0.124
/DB	/DF	/DT	48000	32	45	45.8	0.3	0.1	0.048
/DB	/DF	/DT	46000	36	49	53	1.0	0.3	0.110
/DB	/DF	/DT	40000	36	56	60	1.0	0.3	0.195
/DB	/DF	/DT	41000	40	50	53.8	0.6	0.1	0.074
/DB	/DF	/DT	40000	41	56	60	1.0	0.3	0.150
/DB	/DF	/DT	34000	42	65	70	1.0	0.3	0.282
/DB	/DF	/DT	36000	45	57	60.8	0.6	0.15	0.110
/DB	/DF	/DT	36000	46	62	66	1.0	0.3	0.190
/DB	/DF	/DT	30000	47	73	75	1.0	0.6	0.371
/DB	/DF	/DT	33000	50	63	66.8	0.6	0.15	0.130
/DB	/DF	/DT	32000	51	69	73	1.0	0.3	0.230
/DB	/DF	/DT	28000	52	78	80	1.0	0.6	0.416

超高速用アンギュラ玉軸受・組合せアンギュラ玉軸受



d 50~95mm

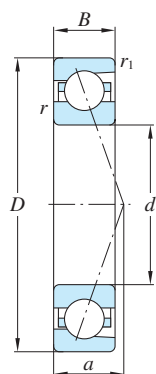
d	主要寸法				基本定格荷重		呼び番号	許容回転 速度 油潤滑 min <sup>-1</sup>	作用点 位置 a mm	基本定格荷重 (組合せ)	
	D	B	r (最小)	r <sub>1</sub> (最小)	C <sub>r</sub>	C <sub>0r</sub>				C <sub>r</sub>	C <sub>0r</sub>
mm											
50	72	12	0.6	0.15	13.50	10.40	7910 CETA	38000	14	21.90	20.80
	80	16	1.0	0.3	26.80	23.00	7010 CETA	37000	17	43.50	46.00
	90	20	1.1	0.6	44.90	34.00	7210 CETA	33000	20	72.90	68.00
55	80	13	1.0	0.6	19.50	14.60	7911 CETA	34000	16	31.70	29.20
	90	18	1.1	0.6	34.30	30.00	7011 CETA	33000	19	55.70	60.00
	100	21	1.5	0.6	55.40	42.80	7211 CETA	30000	21	90.00	85.60
60	85	13	1.0	0.6	19.90	15.30	7912 CETA	32000	16	32.30	30.60
	95	18	1.1	0.6	40.30	34.50	7012 CETA	31000	20	65.50	69.00
	110	22	1.5	0.6	67.60	53.00	7212 CETA	27000	23	110.00	106.00
65	90	13	1.0	0.6	20.80	17.00	7913 CETA	30000	17	33.80	34.00
	100	18	1.1	0.6	41.60	37.50	7013 CETA	29000	20	67.60	75.00
	120	23	1.5	0.6	66.00	56.00	7213 CETA	25000	24	107.00	112.00
70	100	16	1.0	0.6	34.50	34.00	7914 CETA	27000	19	56.00	68.00
	110	20	1.1	0.6	52.00	45.50	7014 CETA	27000	22	84.50	91.00
	125	24	1.5	0.6	79.30	64.00	7214 CETA	24000	25	129.00	128.00
75	105	16	1.0	0.6	35.80	37.50	7915 CETA	26000	20	58.20	75.00
	115	20	1.1	0.6	52.70	49.00	7015 CETA	24000	23	85.60	98.00
	130	25	1.5	0.6	83.20	69.50	7215 CETA	22000	26	135.00	139.00
80	110	16	1.0	0.6	36.40	39.00	7916 CETA	24000	21	59.10	78.10
	125	22	1.1	0.6	65.00	61.00	7016 CETA	22000	25	106.00	122.00
	140	26	2.0	1.0	97.50	81.50	7216 CETA	21000	28	158.00	163.00
85	120	18	1.1	0.6	46.20	48.00	7917 CETA	22000	23	75.10	96.00
	130	22	1.1	0.6	67.60	65.50	7017 CETA	21000	26	110.00	131.00
	150	28	2.0	1.0	99.50	88.00	7217 CETA	19500	30	162.00	176.00
90	125	18	1.1	0.6	47.50	51.00	7918 CETA	21000	23	77.20	102.00
	140	24	1.5	0.6	79.30	76.50	7018 CETA	20000	28	129.00	153.00
	160	30	2.0	1.0	127.00	112.00	7218 CETA	18400	32	206.00	224.00
95	130	18	1.1	0.6	49.40	55.00	7919 CETA	20000	24	80.30	110.00
	145	24	1.5	0.6	81.90	80.00	7019 CETA	19000	28	133.00	160.00
	170	32	2.1	1.1	138.00	120.00	7219 CETA	17400	34	224.00	240.00



呼び番号			許容回転速度 (組合せ) 油潤滑 $\text{min}^{-1}$	取付け関係寸法					質量 単列 (参考) kg
背面組合せ DB	正面組合せ DF	並列組合せ DT		$d_a$ (最小)	$D_a$ (最大)	$D_b$ (最大)	$r_a$ (最大)	$r_b$ (最大)	
/DB	/DF	/DT	30000	55	67	70.8	0.6	0.15	0.150
/DB	/DF	/DT	30000	56	74	78	1.0	0.3	0.250
/DB	/DF	/DT	26400	57	83	85	1.0	0.6	0.460
/DB	/DF	/DT	27000	61	74	78	1.0	0.3	0.180
/DB	/DF	/DT	26000	62	83	86	1.0	0.6	0.370
/DB	/DF	/DT	24000	64	91	95	1.5	0.6	0.591
/DB	/DF	/DT	25600	66	79	83	1.0	0.3	0.190
/DB	/DF	/DT	25000	67	88	91	1.0	0.6	0.400
/DB	/DF	/DT	21400	69	101	105	1.5	0.6	0.800
/DB	/DF	/DT	24000	71	84	88	1.0	0.3	0.210
/DB	/DF	/DT	23200	72	93	96	1.0	0.6	0.420
/DB	/DF	/DT	20000	74	111	115	1.5	0.6	1.03
/DB	/DF	/DT	21400	76	94	98	1.0	0.3	0.330
/DB	/DF	/DT	21400	77	103	106	1.0	0.6	0.590
/DB	/DF	/DT	19000	79	116	120	1.5	0.6	1.10
/DB	/DF	/DT	21000	81	99	103	1.0	0.3	0.350
/DB	/DF	/DT	19000	82	108	111	1.0	0.6	0.620
/DB	/DF	/DT	17400	84	121	125	1.5	0.6	1.20
/DB	/DF	/DT	19000	86	104	108	1.0	0.3	0.370
/DB	/DF	/DT	17400	87	118	121	1.0	0.6	0.850
/DB	/DF	/DT	16500	90	130	134	2.0	1.0	1.45
/DB	/DF	/DT	17300	92	113	115	1.0	0.6	0.530
/DB	/DF	/DT	16500	92	123	126	1.0	0.6	0.890
/DB	/DF	/DT	15300	95	140	144	2.0	1.0	1.80
/DB	/DF	/DT	16500	97	118	120	1.0	0.6	0.550
/DB	/DF	/DT	15600	99	131	135	1.5	0.6	1.15
/DB	/DF	/DT	14400	100	150	154	2.0	1.0	2.25
/DB	/DF	/DT	15600	102	123	125	1.0	0.6	0.580
/DB	/DF	/DT	14900	104	136	140	1.5	0.6	1.20
/DB	/DF	/DT	13600	107	158	163	2.0	1.0	2.70

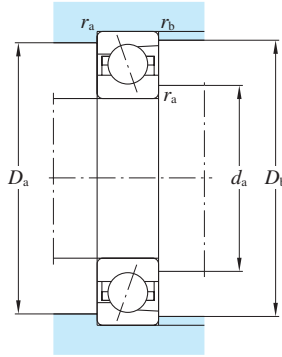


超高速用アンギュラ玉軸受・組合せアンギュラ玉軸受



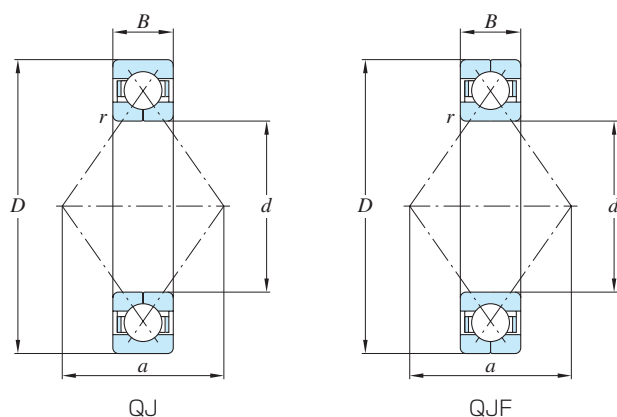
d 100~130mm

d	主要寸法				基本定格荷重		呼び番号	許容回転 速度 油潤滑 min <sup>-1</sup>	作用点 位置 a mm	基本定格荷重 (組合せ)	
	D	B	r (最小)	r <sub>1</sub> (最小)	C <sub>r</sub>	C <sub>0r</sub>				C <sub>r</sub>	C <sub>0r</sub>
mm											
<b>100</b>	140	20	1.1	0.6	60.50	65.50	<b>7920 CETA</b>	19000	26	98.30	131.00
	150	24	1.5	0.6	83.20	85.00	<b>7020 CETA</b>	18400	29	135.00	170.00
	180	34	2.1	1.1	156.00	137.00	<b>7220 CETA</b>	16400	36	253.00	274.00
<b>105</b>	145	20	1.1	0.6	61.80	69.50	<b>7921 CETA</b>	18400	27	100.00	139.00
	160	26	2.0	1.0	95.60	96.50	<b>7021 CETA</b>	17400	31	155.00	193.00
	190	36	2.1	1.1	172.00	153.00	<b>7221 CETA</b>	15600	38	279.00	306.00
<b>110</b>	150	20	1.1	0.6	62.40	72.00	<b>7922 CETA</b>	17700	27	101.00	144.00
	170	28	2.0	1.0	111.00	708.00	<b>7022 CETA</b>	16400	33	180.00	216.00
	200	38	2.1	1.1	178.00	166.00	<b>7222 CETA</b>	14800	40	289.00	332.00
<b>120</b>	165	22	1.1	0.6	78.00	91.50	<b>7924 CETA</b>	16100	30	127.00	183.00
	180	28	2.0	1.0	114.00	122.00	<b>7024 CETA</b>	15300	34	185.00	244.00
	215	40	2.1	1.1	199.00	193.00	<b>7224 CETA</b>	13700	43	323.00	386.00
<b>130</b>	180	24	1.5	0.6	92.30	108.00	<b>7926 CETA</b>	14800	33	150.00	216.00
	200	33	2.0	1.0	148.00	156.00	<b>7026 CETA</b>	13900	39	240.00	312.00
	230	40	3.0	1.1	216.00	224.00	<b>7226 CETA</b>	12800	44	351.00	448.00



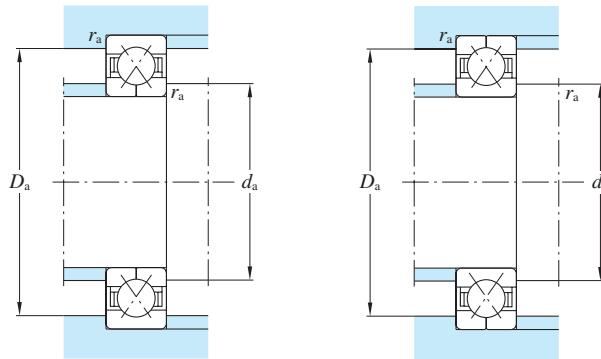
呼び番号			許容回転速度 (組合せ) 油潤滑 $\text{min}^{-1}$	取付け関係寸法					質量 単列 (参考) kg
背面組合せ DB	正面組合せ DF	並列組合せ DT		$d_a$ (最小)	$D_a$ (最大)	$D_b$ (最大)	$r_a$ (最大)	$r_b$ (最大)	
/DB	/DF	/DT	14900	107	133	135	1.0	0.6	0.800
/DB	/DF	/DT	14400	109	141	145	1.5	0.6	1.25
/DB	/DF	/DT	12900	112	168	173	2.0	1.0	3.25
/DB	/DF	/DT	14000	112	138	140	1.0	0.6	0.820
/DB	/DF	/DT	13600	115	150	154	2.0	1.0	1.60
/DB	/DF	/DT	12200	117	178	183	2.0	1.0	3.85
/DB	/DF	/DT	13900	117	143	145	1.0	0.6	0.860
/DB	/DF	/DT	12900	120	160	164	2.0	1.0	1.95
/DB	/DF	/DT	11600	122	188	193	2.0	1.0	4.55
/DB	/DF	/DT	12600	127	158	160.1	1.0	0.6	1.15
/DB	/DF	/DT	12000	130	170	174	2.0	1.0	2.10
/DB	/DF	/DT	10700	132	203	208	2.0	1.0	5.40
/DB	/DF	/DT	11600	139	171	175	1.5	0.6	1.55
/DB	/DF	/DT	10900	140	190	194	2.0	1.0	3.20
/DB	/DF	/DT	10000	144	216	223	2.5	1.0	6.30

## 四点接触玉軸受



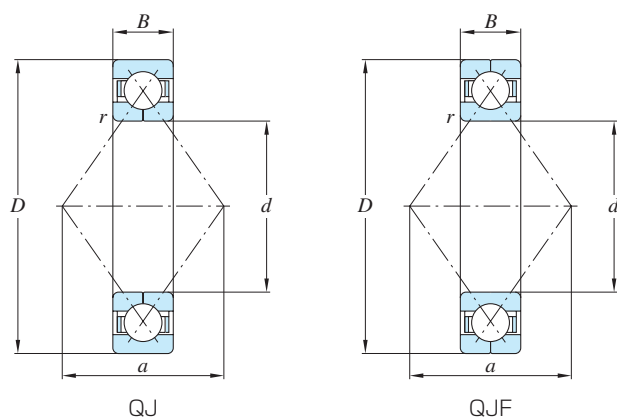
$d$  17~85mm

$d$	主要寸法			基本定格荷重		呼び番号
	$D$	$B$	$r$ (最小)	$C_r$	$C_{Or}$	
	mm			kN		
17	40	12	0.6	15.9	10.6	QJ203
	47	14	1.0	23.4	15.0	QJ303
20	52	15	1.1	29.6	20.0	QJ304
25	52	15	1.0	25.1	20.0	QJ205
	62	17	1.1	41.5	24.5	QJ305
30	62	16	1.0	35.1	28.5	QJ206
	72	19	1.1	49.4	39.0	QJ306
35	72	17	1.1	46.2	39.0	QJ207
	80	21	1.5	59.2	46.5	QJ307
40	80	18	1.1	52.7	45.0	QJ208
	90	23	1.5	71.5	58.5	QJ308
45	85	19	1.1	58.5	51.0	QJ209
	100	25	1.5	93.6	76.5	QJ309
50	90	20	1.1	61.8	56.0	QJ210
	110	27	2.0	111.0	91.5	QJ310
55	100	21	1.5	79.3	76.5	QJ211
	120	29	2.0	127.0	108.0	QJ311
60	110	22	1.5	92.3	86.5	QJ212
	130	31	2.1	146.0	125.0	QJ312
65	120	23	1.5	104.0	104.0	QJ213
	140	33	2.1	165.0	146.0	QJ313
70	125	24	1.5	114.0	114.0	QJ214
	150	35	2.1	186.0	166.0	QJ314
75	130	25	1.5	117.0	122.0	QJ215
	160	37	2.1	199.0	186.0	QJ315N2
80	140	26	2.0	138.0	146.0	QJ216
	140	26	2.0	106.0	146.0	QJ216N2
	170	39	2.1	216.0	208.0	QJ316N2
85	150	28	2.0	148.0	160.0	QJ217
	180	41	3.0	234.0	236.0	QJ317N2



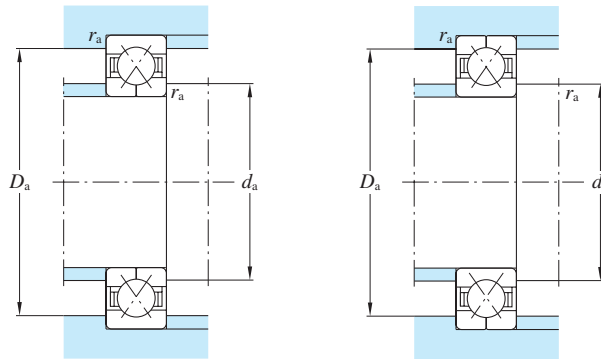
	許容回転速度		作用点位置 $a$ mm	取付け関係寸法			質量 (参考) kg
	グリース 潤滑 $\text{min}^{-1}$	油潤滑 $\text{min}^{-1}$		$d_a$ (最大)	$D_a$ (最大)	$r_a$ (最大)	
	14000	19000	20	22	35	0.6	0.082
	12000	17000	22	23	41	1.0	0.140
	10000	15000	25	27	45	1.0	0.180
	9500	14000	27	31	46	1.0	0.160
	9500	14000	31	32	56	1.0	0.276
	8500	12000	32	36	56	1.0	0.240
	7500	10000	36	37	65	1.0	0.420
	7500	10000	37	42	65	1.0	0.350
	7000	9500	40	44	71	1.5	0.570
	6700	9000	42	47	73	1.0	0.450
	6300	8500	46	49	81	1.5	0.780
	6300	8500	46	52	78	1.0	0.520
	5600	7500	51	54	91	1.5	1.05
	5600	7500	49	57	83	1.0	0.590
	5000	6700	56	60	100	2.0	1.35
	5300	7000	54	64	91	1.5	0.770
	4500	6000	61	65	110	2.0	1.75
	4800	6300	60	69	101	1.5	0.990
	4300	5600	67	72	118	2.0	2.15
	4300	5600	65	74	111	1.5	1.20
	4000	5300	72	77	128	2.0	2.70
	4300	5600	68	79	116	1.5	1.30
	3600	4800	77	82	138	2.0	3.15
	4000	5300	72	84	121	1.5	1.45
	3400	4500	82	87	148	2.0	3.90
	3600	4800	77	90	130	2.0	2.02
	3600	4800	77	90	130	2.0	1.85
	3200	4300	88	92	158	2.0	4.60
	3400	4500	83	95	140	2.0	2.25
	3000	4000	93	99	166	2.5	5.45

## 四点接触玉軸受



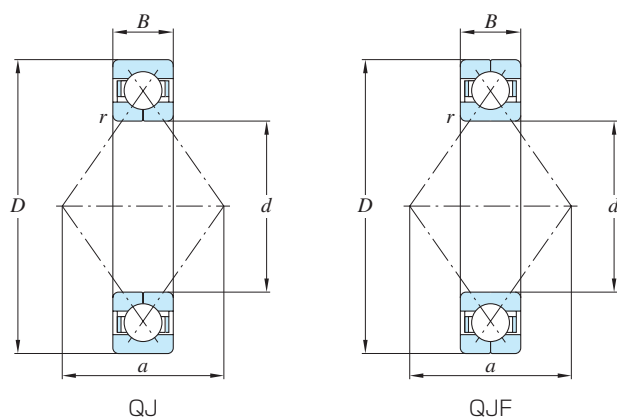
$d$  90~160mm

$d$	主要寸法			基本定格荷重		呼び番号
	$D$	$B$	$r$ (最小)	$C_r$	$C_{0r}$	
	mm			kN		
90	160	30	2.0	174.0	186.0	QJ218N2
	190	43	3.0	265.0	285.0	QJ318N2
95	170	32	2.1	199.0	212.0	QJ219N2
	200	45	3.0	286.0	315.0	QJ319N2
100	150	24	1.5	79.0	128.0	QJF1020
	180	34	2.1	225.0	240.0	QJ220N2
	215	47	3.0	307.0	340.0	QJ320N2
110	170	28	2.0	113.0	186.0	QJ1022M
	200	38	2.1	194.0	284.0	QJF222
	200	38	2.1	265.0	305.0	QJ222
	200	38	2.1	265.0	305.0	QJ222N2
	240	50	3.0	364.0	430.0	QJ322
	240	50	3.0	364.0	430.0	QJ322N2
120	215	40	2.1	286.0	340.0	QJ224N2
	260	55	3.0	390.0	490.0	QJ324
	260	55	3.0	390.0	490.0	QJ324N2
130	230	40	3.0	296.0	365.0	QJ226N2
	280	58	4.0	423.0	560.0	QJ326N2
140	210	33	2.0	206.0	273.0	QJF1028
	250	42	3.0	325.0	440.0	QJ228N2
	300	62	4.0	468.0	640.0	QJ328N2
150	225	35	2.1	169.0	298.0	QJF1030
	225	35	2.1	169.0	298.0	QJ1030
	270	45	3.0	338.0	465.0	QJ230N2
	320	65	4.0	494.0	710.0	QJF330
	320	65	4.0	494.0	710.0	QJ330N2
160	240	38	2.1	184.0	336.0	QJF1032
	290	48	3.0	390.0	570.0	QJ232N2
	340	68	4.0	585.0	750.0	QJ332N2



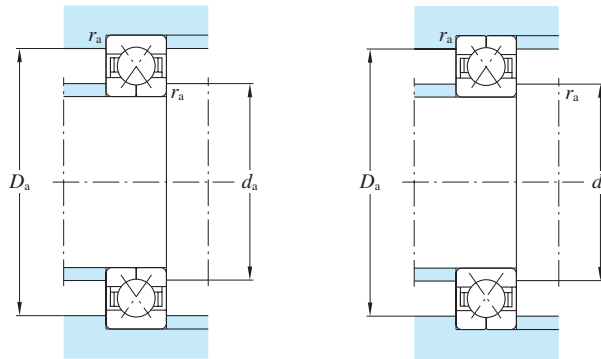
	許容回転速度		作用点位置 $a$ mm	取付け関係寸法			質量 (参考) kg
	グリース 潤滑 $\text{min}^{-1}$	油潤滑 $\text{min}^{-1}$		$d_a$ (最大)	$D_a$ (最大)	$r_a$ (最大)	
	3200	4300	88	100	150	2.0	2.75
	2800	3800	98	104	176	2.5	6.45
	3000	4000	93	107	158	2.0	3.35
	2600	3600	103	109	186	2.5	7.45
	3200	4300	87.5	109	141	1.5	1.63
	2800	3800	98	112	168	2.0	4.05
	2400	3400	110	114	201	2.5	9.30
	2800	3800	98.1	120	160	2.0	2.68
	2600	3400	108.5	122	188	2.0	2.68
	2400	3400	109	122	188	2.0	5.70
	2400	3400	109	122	188	2.0	5.60
	2000	3000	123	124	226	2.5	12.5
	2000	3000	123	124	226	2.5	12.5
	2200	3700	117	132	203	2.0	6.95
	1900	2800	133	134	246	2.5	16.5
	1900	2800	133	134	246	2.5	16.0
	1900	2800	126	144	216	2.5	7.75
	1800	2600	144	148	262	3.0	19.5
	2200	3000	122.5	150	200	2.0	3.35
	1800	2600	137	154	236	2.5	9.85
	1700	2400	154	158	282	3.0	24.0
	2000	2800	131.3	162	213	2.0	5.29
	2000	2800	131.3	162	213	2.0	5.26
	1700	2400	147	164	256	2.5	12.5
	1600	2200	165	168	302	3.0	29.1
	1600	2200	165	168	302	3.0	29.0
	1900	2600	140	172	228	2.0	6.54
	1600	2200	158	174	276	2.5	15.5
	1400	1900	175	178	348	3.0	30.9

## 四点接触玉軸受



$d$  170~300mm

$d$	主要寸法			基本定格荷重		呼び番号
	$D$	$B$	$r$ (最小)	$C_r$	$C_{Or}$	
	mm			kN		
<b>170</b>	260	42	2.1	221.0	409.0	<b>QJF1034</b>
	260	42	2.1	221.0	409.0	<b>QJ1034</b>
	310	52	4.0	397.0	600.0	<b>QJ234N2</b>
	380	75	4.0	618.0	965.0	<b>QJ334N2</b>
<b>180</b>	280	46	2.1	246.0	481.0	<b>QJF1036</b>
	280	46	2.1	246.0	481.0	<b>QJ1036</b>
	320	52	4.0	436.0	680.0	<b>QJF236</b>
	320	52	4.0	436.0	680.0	<b>QJ236N2</b>
	360	72	4.0	637.0	1020.0	<b>QJ336N2</b>
<b>190</b>	290	46	2.1	244.0	483.0	<b>QJF1038</b>
	340	55	4.0	383.0	796.0	<b>QJF238</b>
<b>200</b>	310	51	2.1	299.0	619.0	<b>QJF1040</b>
	310	51	2.1	299.0	619.0	<b>QJ1040</b>
	360	58	4.0	507.0	850.0	<b>QJ240N2</b>
	420	80	5.0	570.0	1266.0	<b>QJ340N2</b>
<b>220</b>	400	65	4.0	553.0	980.0	<b>QJ244N2</b>
<b>240</b>	360	56	3.0	331.0	756.0	<b>QJ1048N2</b>
<b>260</b>	360	46	2.1	298.0	676.0	<b>QJ1952E</b>
	400	65	4.0	390.0	910.0	<b>QJ1052M</b>
<b>280</b>	420	65	4.0	410.0	1010.0	<b>QJ1056M</b>
	420	65	4.0	410.0	1010.0	<b>QJF1056</b>
<b>300</b>	460	74	4.0	465.0	1224.0	<b>QJF1060</b>



	許容回転速度		作用点位置 $a$ mm	取付け関係寸法			質量 (参考) kg
	グリース 潤滑 $\text{min}^{-1}$	油潤滑		$d_a$ (最大)	$D_a$ (最大)	$r_a$ (最大)	
	1800	2400	150.5	182	248	2.0	8.82
	1800	2400	150.5	182	248	2.0	8.23
	1600	2200	168	188	292	3.0	19.5
	1400	1900	186	188	342	3.0	41.5
	1700	2200	161	192	268	2.0	10.9
	1700	2200	161	192	268	2.0	10.7
	1500	2000	175	198	302	3.0	20.6
	1500	2000	175	198	302	3.0	20.5
	1300	1800	196	198	362	3.0	47.5
	1600	2200	168.1	202	278	2.0	11.4
	1400	2000	185.6	208	322	3.0	22.6
	1500	2000	178.6	212	298	2.0	14.7
	1500	2000	178.6	212	298	2.0	14.7
	1300	1800	196.0	218	342	3.0	28.5
	1200	1600	217.1	222	398	4.0	55.3
	1100	1500	217.0	238	382	3.0	39.5
	1100	1500	210.1	254	346	2.5	20.9
	1000	1400	217.1	272	348	2.0	15.5
	980	1200	231.0	278	382	3.0	31.5
	960	1000	245.1	262	402	3.0	34.4
	960	1000	245.1	262	402	3.0	33.5
	900	1100	266.1	318	442	3.0	48.2