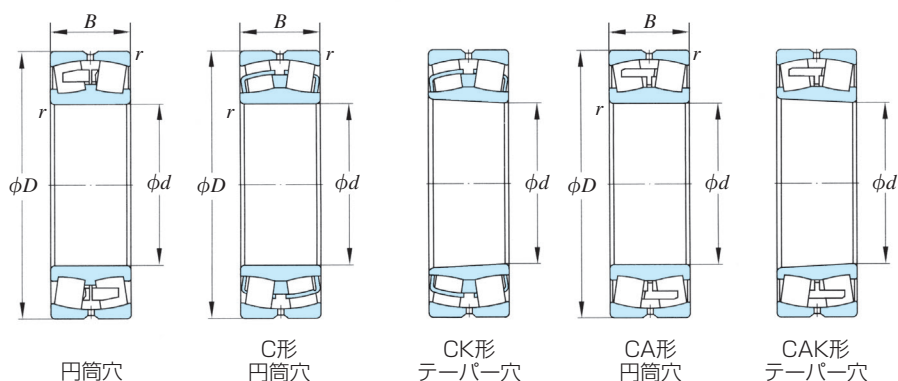


自動調心ころ軸受



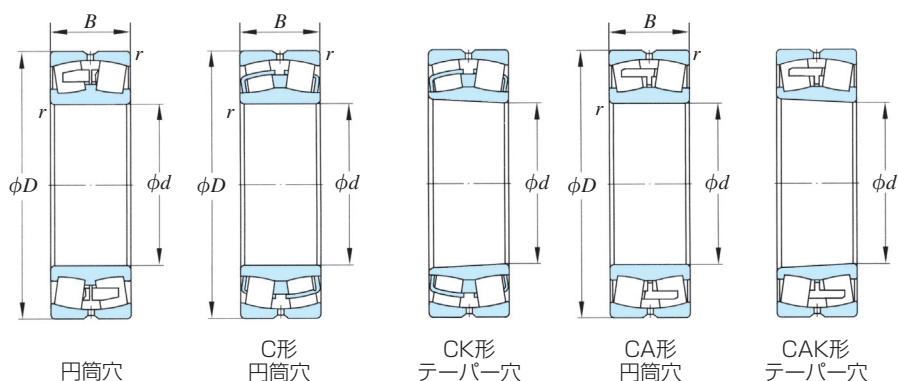
d 25~50mm

d	主要寸法			基本定格荷重		呼び番号		許容回転速度		質量 (参考) kg
	D	B	r (最小)	C _r	C _{0r}	円筒穴	テーパ穴	グリース 潤滑	油潤滑	
mm				kN				min ⁻¹		
25	52	18	1.0	36	38	22205C	22205CK	8000	10000	0.18
	52	18	1.0	43	46	22205CA	22205CAK	8000	10000	0.18
	62	17	1.1	41	43	21305C	21305CK	6700	8500	0.25
30	62	20	1.0	49	52	22206C	22206CK	7500	9500	0.28
	62	20	1.0	49	52	22206CA	22206CAK	7500	9500	0.32
	72	19	1.1	55	61	21306C	21306CK	6000	7500	0.38
35	72	23	1.1	68	74	22207C	22207CK	6000	8000	0.43
	72	23	1.1	68	74	22207CA	22207CAK	6000	8000	0.46
	80	21	1.5	66	72	21307C	21307CK	5300	6700	0.51
	80	31	1.5	93	118	22307CA	22307CAK	4500	6300	0.80
40	80	23	1.1	74	82	22208C	22208CK	5000	7500	0.52
	80	23	1.1	74	82	22208CA	22208CAK	5000	7500	0.54
	90	23	1.5	83	98	21308C	21308CK	4500	5600	0.71
	90	33	1.5	115	130	22308C	22308CK	4500	5600	1.00
	90	33	1.5	115	130	22308CA	22308CAK	4500	5600	1.01
45	85	23	1.1	77	88	22209C	22209CK	5300	6700	0.56
	85	23	1.1	77	88	22209CA	22209CAK	5300	6700	0.64
	100	25	1.5	101	114	21309C	21309CK	4000	5000	0.95
	100	36	1.5	138	160	22309C	22309CK	3800	4800	1.35
	100	36	1.5	138	160	22309CA	22309CAK	3800	4800	1.52
50	90	23	1.1	80	110	22210C	22210CK	5000	6300	0.60
	90	23	1.1	80	110	22210CA	22210CAK	5000	6300	0.63
	90	23	1.1	80	110	22210CA/W33	22210CAK/W33	5000	6300	0.63
	110	27	2.0	120	140	21310C	21310CK	3600	4800	1.20
	110	40	2.0	120	170	22310	22310K	3400	4300	2.10
	110	40	2.0	160	210	22310C	22310CK	3400	4300	1.85
	110	40	2.0	160	210	22310CA	22310CAK	3400	4300	2.17
	110	40	2.0	160	210	22310CA/W33	22310CAK/W33	3400	4300	2.17

d 55~ (70) mm

d	主要寸法			基本定格荷重		呼び番号		許容回転速度		質量 (参考) kg
	D	B	r (最小)	C _r	C _{0r}	円筒穴	テーパ穴	グリース 潤滑	油潤滑	
mm				kN				min ⁻¹		
55	100	25	1.5	96	130	22211C	22211CK	4500	5600	0.82
	100	25	1.5	96	130	22211CA	22211CAK	4500	5600	0.91
	100	25	1.5	96	130	22211CA/W33	22211CAK/W33	4500	5600	0.82
	120	29	2.0	138	163	21311C	21311CK	3400	4300	1.60
	120	43	2.0	160	210	22311	22311K	3200	4000	1.60
	120	43	2.0	160	210	22311/W33	22311K/W33	3200	4000	1.60
	120	43	2.0	175	230	22311C	22311CK/W33	3200	4000	2.35
	120	43	2.0	175	230	22311CA	22311CAK	3200	4000	2.60
	120	43	2.0	175	230	22311CA/W33	22311CAK/W33	3200	4000	2.42
60	110	28	1.5	115	155	22212C	22212CK	4000	5000	1.10
	110	28	1.5	115	155	22212CA	22212CAK	4000	5000	1.01
	110	28	1.5	115	155	22212CA/W33	22212CAK/W33	4000	5000	0.95
	130	31	2.1	161	200	21312C	21312CK	3000	3800	1.95
	130	46	2.1	200	250	22312	22312K	3000	3800	1.95
	130	46	2.1	220	280	22312C	22312CK	3000	3800	2.95
	130	46	2.1	220	280	22312CA	22312CAK	3000	3800	3.33
	130	46	2.1	220	280	22312CA/W33	22312CAK/W33	3000	3800	3.33
65	120	31	1.5	140	195	22213C	22213CK	3800	4800	1.45
	120	31	1.5	140	195	22213CA	22213CAK	3800	4800	1.56
	120	31	1.5	140	195	22213CA/W33	22213CAK/W33	3800	4800	1.56
	140	33	2.1	184	240	21313C	21313CK	2800	3600	2.45
	140	33	2.1	184	240	21313CA	21313CAK	2800	3600	2.58
	140	48	2.1	195	265	22313	22313K	2600	3400	4.97
	140	48	2.1	235	330	22313C	22313CK	2600	3400	3.55
	140	48	2.1	235	330	22313CA	22313CAK	2600	3400	4.92
	140	48	2.1	235	330	22313CA/W33	22313CAK/W33	2600	3400	4.90
70	125	31	1.5	153	215	22214C	22214CK	3600	4500	1.55

自動調心ころ軸受



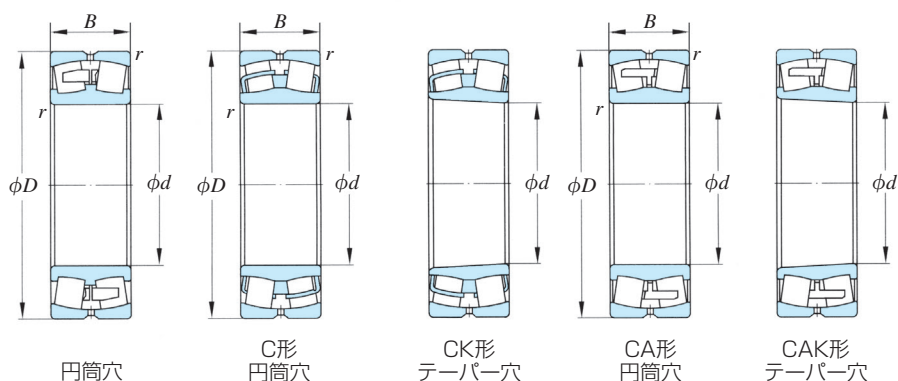
d (70) ~ (80) mm

主要寸法				基本定格荷重		呼び番号		許容回転速度		質量
d	D	B	r (最小)	C_r	C_{0r}	円筒穴	テーパ穴	グリース 潤滑	油潤滑	(参考)
mm				kN				min^{-1}		kg
70	125	31	1.5	153	215	22214CA	22214CAK	3600	4500	1.83
	125	31	1.5	153	215	22214CA/W33	22214CAK/W33	3600	4500	1.83
	150	35	2.1	207	260	21314C	21314CK	2600	3400	3.00
	150	51	2.1	224	305	22314	22314K	2400	3200	4.48
	150	51	2.1	311	380	22314C/W33	22314CK/W33	2400	3200	4.48
	150	51	2.1	311	380	22314CA	22314CAK	2400	3200	4.48
	150	51	2.1	311	380	22314CA/W33	22314CAK/W33	2400	3200	5.23
75	115	40	1.1	165	282	24015CA	24015CAK30	1850	2400	1.56
	115	40	1.1	165	282	24015CA/W33	24015CAK/W33	1850	2400	1.54
	130	31	1.5	128	201	22215	22215K	3400	4300	1.73
	130	31	1.5	128	201	22215/W33	22215K/W33	3400	4300	1.72
	130	31	1.5	140	208	22215C	22215CK	3400	4300	1.65
	130	31	1.5	140	208	22215CA	22215CAK	3400	4300	1.71
	130	31	1.5	140	208	22215CA/W33	22215CAK/W33	3400	4300	1.71
	160	37	2.1	235	300	21315C	21315CK	2400	3200	3.55
	160	37	2.1	235	300	21315CA	21315CAK	2400	3200	5.44
	160	55	2.1	260	365	22315	22315K	2200	3000	5.56
	160	55	2.1	315	420	22315/W33	22315K/W33	2200	3000	5.56
	160	55	2.1	315	420	22315C/W33	22315CK/W33	2200	3000	5.25
	160	55	2.1	315	420	22315CA	22315CAK	2200	3000	5.44
160	55	2.1	315	420	22315CA/W33	22315CAK/W33	2200	3000	5.44	
80	140	33	2.0	135	220	22216	22216K	3200	4000	2.10
	140	33	2.0	176	251	22216C	22216CK	3200	4000	2.05
	140	33	2.0	176	251	22216CA	22216CAK	3200	4000	2.03
	170	39	2.1	258	335	21316C	21316CK	2200	3000	4.20
	170	39	2.1	258	335	21316CA	21316CAK	2200	3000	4.48
	170	58	2.1	345	495	22316	22316K	2000	2800	6.79

d (80) ~ (90) mm

d	主要寸法			基本定格荷重		呼び番号		許容回転速度		質量 (参考) kg
	D	B	r (最小)	C _r	C _{0r}	円筒穴	テーパ穴	グリース 潤滑	油潤滑	
mm				kN				min ⁻¹		
80	170	58	2.1	345	495	22316C/W33	22316CK/W33	2000	2800	6.20
	170	58	2.1	345	495	22316CA	22316CAK	2000	2800	7.47
	170	58	2.1	345	495	22316CA/W33	22316CAK/W33	2000	2800	7.47
85	150	36	2.0	158	245	22217/W33	22217K/W33	3000	3800	2.73
	150	36	2.0	202	270	22217C/W33	22217CK/W33	3000	3800	2.55
	150	36	2.0	202	270	22217CA/W33	22217CAK/W33	3000	3800	2.69
	180	41	3.0	293	375	21317C	21317CK	2000	2800	5.00
	180	41	3.0	293	375	21317CA	21317CAK	2000	2800	5.30
	180	41	3.0	293	375	21317C/W33	21317CAK/W33	2000	2800	5.30
	180	60	3.0	305	435	22317	22317K	1900	2600	8.10
	180	60	3.0	305	435	22317/W33	22317K/W33	1900	2600	8.10
	180	60	3.0	385	520	22317C/W33	22317CK/W33	1900	2600	7.25
	180	60	3.0	385	520	22317CA/W33	22317CAK/W33	1900	2600	8.20
90	140	50	2.0	254	440	24018CA	24018CAK30	1750	2200	2.76
	140	50	2.0	254	440	24018CA/W33	24018CAK30/W33	1750	2200	2.74
	160	40	2.0	198	305	22218	22218K	2600	3400	3.40
	160	40	2.0	253	340	22218CA	22218CAK	2600	3400	3.40
	160	40	2.0	253	340	22218C/W33	22218CK/W33	2600	3400	3.40
	160	40	2.0	253	340	22218CA/W33	22218CAK/W33	2600	3400	3.40
	160	52.4	2.0	220	375	23218	23218K	1900	2600	4.66
	160	52.4	2.0	311	480	23218C/W33	23218CK/W33	1900	2600	4.60
	160	52.4	2.0	311	480	23218CA	23218CAK	1900	2600	4.82
	160	52.4	2.0	311	480	23218CA/W33	23218CAK/W33	1900	2600	4.82
	190	43	3.0	322	425	21318C	21318CK	1900	2600	5.80
	190	43	3.0	322	425	21318CA	21318CAK	1900	2600	6.15
	190	64	3.0	325	475	22318	22318K	1800	2400	8.60
190	64	3.0	477	610	22318C/W33	22318CK/W33	1800	2400	8.60	

自動調心ころ軸受



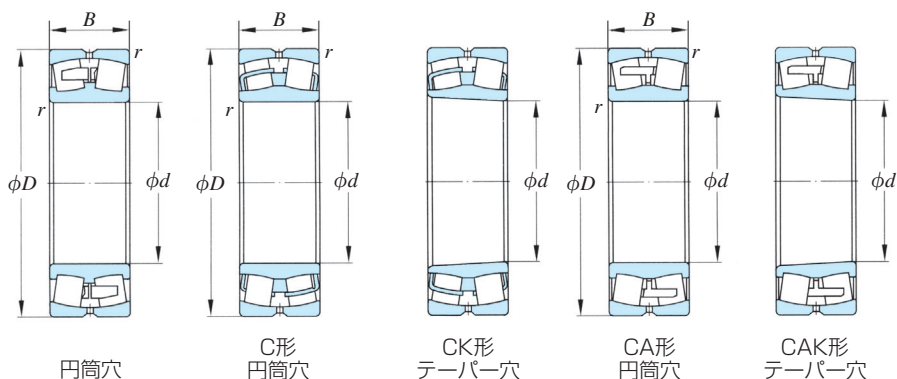
d (90) ~ (100) mm

d	主要寸法			基本定格荷重		呼び番号		許容回転速度		質量 (参考) kg
	D	B	r (最小)	C _r	C _{0r}	円筒穴	テーパ穴	グリース 潤滑	油潤滑	
	mm			kN				min ⁻¹		
90	190	64	3.0	477	610	22318CA	22318CAK	1800	2400	11.5
	190	64	3.0	477	610	22318CA/W33	22318CAK/W33	1800	2400	11.5
95	170	43	2.1	245	365	22219	22219K	2400	3200	4.27
	170	43	2.1	265	382	22219C/W33	22219CK/W33	2400	3200	4.00
	170	43	2.1	265	382	22219CA	22219CAK	2400	3200	4.68
	170	43	2.1	265	382	22219CA/W33	22219CAK/W33	2400	3200	4.68
	200	45	3.0	351	480	21319C	21319CK	1800	2400	7.15
	200	45	3.0	351	480	21319CA	21319CAK	1800	2400	7.49
	200	67	3.0	365	550	22319	22319K	1800	2400	10.6
	200	67	3.0	365	550	22319/W33	22319K/W33	1800	2400	10.6
	200	67	3.0	480	685	22319C	22319CK	1800	2400	10.4
	200	67	3.0	480	685	22319C/W33	22319CK/W33	1800	2400	10.0
	200	67	3.0	480	685	22319CA	22319CAK	1800	2400	10.5
	200	67	3.0	480	685	22319CA/W33	22319CAK/W33	1800	2400	10.5
100	150	37	1.5	215	400	23020C/W33	23020CK/W33	2400	3200	2.55
	150	37	1.5	215	400	23020CA	23020CAK/W33	2400	3200	2.55
	150	37	1.5	215	400	23020CA/W33	23020CAK/W33	2400	3200	2.55
	150	50	1.5	267	345	24020CA/W33	24020CAK30/W33	1700	2100	3.07
	150	50	1.5	267	345	24020CA	24020CAK30	1700	2100	3.05
	165	52	2.0	290	510	23120C/W33	23120CK/W33	2000	2800	4.40
	165	52	2.0	290	510	23120CA	23120CAK/W33	2000	2800	4.42
	165	52	2.0	290	510	23120CA/W33	23120CAK/W33	2000	2800	4.42
	165	65	2.0	345	640	24120CA	24120CAK30	1100	1600	5.71
	165	65	2.0	345	640	24120CA/W33	24120CAK30/W33	1100	1600	5.54
	180	46	2.1	276	430	22220	22220K	2200	3000	5.37
	180	46	2.1	310	425	22220C/W33	22220CK/W33	2200	3000	4.85
	180	46	2.1	310	425	22220CA	22220CAK	2200	3000	5.18

d (100) ~ (110) mm

d	主要寸法			基本定格荷重		呼び番号		許容回転速度		質量 (参考) kg
	D	B	r (最小)	C _r	C _{0r}	円筒穴	テーパ穴	グリース 潤滑	油潤滑	
mm				kN				min ⁻¹		
100	180	46	2.1	310	425	22220CA/W33	22220CAK/W33	2200	3000	5.18
	180	60.3	2.1	242	460	23220	23220K	1700	2200	6.93
	180	60.3	2.1	242	460	23220/W33	23220K/W33	1700	2200	6.90
	180	60.3	2.1	414	600	23220C/W33	23220CK/W33	1700	2200	6.70
	180	60.3	2.1	414	600	23220CA	23220CAK	1700	2200	6.58
	180	60.3	2.1	414	600	23220CA/W33	23220CAK/W33	1700	2200	6.58
	165	52	2.0	200	410	23120	23120K	2000	2800	4.56
	165	52	2.0	200	410	23120/W33	23120K/W33	2000	2800	4.47
	215	47	3.0	385	530	21320C	21320CK	1700	2200	8.80
	215	47	3.0	385	530	21320CA	21320CAK	1700	2200	9.00
	215	73	3.0	455	660	22320	22320K	1700	2200	13.1
	215	73	3.0	455	660	22320/W33	22320K/W33	1700	2200	13.0
	215	73	3.0	575	820	22320C	22320CK	1700	2200	13.8
	215	73	3.0	575	820	22320C/W33	22320CK/W33	1700	2200	13.0
	215	73	3.0	575	820	22320CA	22320CAK	1700	2200	13.0
	215	73	3.0	575	820	22320CA/W33	22320CAK/W33	1700	2200	13.8
105	175	56	2.0	365	550	23121CA	23121CAK	1900	2700	5.48
110	170	45	2.0	200	395	23022	23022K	2200	3000	3.95
	170	45	2.0	200	395	23022/W33	23022K/W33	2200	3000	3.93
	170	45	2.0	283	469	23022C	23022CK	2200	3000	3.75
	170	45	2.0	283	469	23022CA	23022CAK	2200	3000	3.54
	170	45	2.0	283	469	23022CA/W33	23022CAK/W33	2200	3000	3.54
	170	60	2.0	365	650	24022CA	24022CAK30	1500	2050	5.11
	170	60	2.0	365	650	24022CA/W33	24022CAK30/W33	1500	2050	5.08
	180	56	2.0	206	445	23122	23122K	1900	2600	5.99
	180	56	2.0	206	445	23122/W33	23122K/W33	1900	2600	5.97
	180	56	2.0	374	585	23122C/W33	23122CK/W33	1900	2600	5.55

自動調心ころ軸受



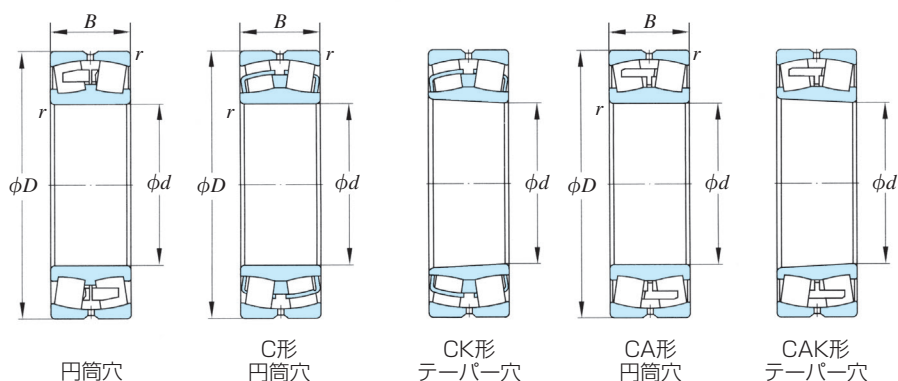
d (110) ~ (120) mm

d	主要寸法			基本定格荷重		呼び番号		許容回転速度		質量 (参考) kg
	D	B	r (最小)	C _r	C _{0r}	円筒穴	テーパ穴	グリース 潤滑	油潤滑	
mm				kN				min ⁻¹		
110	180	56	2.0	374	585	23122CA	23122CAK	1900	2600	5.73
	180	56	2.0	374	585	23122CA/W33	23122CAK/W33	1900	2600	5.73
	180	69	2.0	352	595	24122/W33	24122K30/W33	1000	1400	6.90
	180	69	2.0	460	750	24122C/W33	24122CK30/W33	1000	1400	6.85
	180	69	2.0	460	750	24122CA	24122CAK	1000	1400	6.92
	180	69	2.0	460	750	24122CA/W33	24122CAK30/W33	1000	1400	6.92
	200	53	2.1	320	579	22222	22222K	2000	2800	7.00
	200	53	2.1	320	579	22222/W33	22222K/W33	2000	2800	7.43
	200	53	2.1	408	560	22222C	22222CK	2000	2800	7.43
	200	53	2.1	408	560	22222C/W33	22222CK/W33	2000	2800	7.00
	200	53	2.1	408	560	22222CA	22222CAK	2000	2800	7.43
	200	53	2.1	408	560	22222CA/W33	22222CAK/W33	2000	2800	7.43
	200	69.8	2.1	315	545	23222	23222K	1600	2000	10.6
	200	69.8	2.1	315	545	23222/W33	23222K/W33	1600	2000	10.4
	200	69.8	2.1	518	765	23222C/W33	23222CK/W33	1600	2000	9.70
	200	69.8	2.1	518	765	23222CA	23222CAK	1600	2000	10.1
	200	69.8	2.1	518	765	23222CA/W33	23222CAK/W33	1600	2000	10.1
	240	50	3.0	460	600	21322C	21322CK	1600	2000	12.0
	240	50	3.0	460	600	21322CA	21322CAK	1600	2000	13.0
	240	80	3.0	570	830	22322	22322K	1600	2000	18.1
240	80	3.0	570	830	22322/W33	22322K/W33	1600	2000	17.9	
240	80	3.0	630	955	22322C	22322CK	1600	2000	18.9	
240	80	3.0	630	955	22322C/W33	22322CK/W33	1600	2000	18.0	
240	80	3.0	630	955	22322CA	22322CAK	1600	2000	18.9	
240	80	3.0	630	955	22322CA/W33	22322CAK/W33	1600	2000	18.9	
120	180	46	2.0	240	470	23024	23024K	2000	2800	4.19
	180	46	2.0	315	524	23024C	23024CK	2000	2800	4.20

d (120) mm

<i>d</i>	主要寸法			基本定格荷重		呼び番号		許容回転速度		質量 (参考) kg
	<i>D</i>	<i>B</i>	<i>r</i> (最小)	<i>C_r</i>	<i>C_{0r}</i>	円筒穴	テーパ穴	グリース 潤滑	油潤滑	
	mm			kN				min ⁻¹		
120	180	46	2.0	315	524	23024C/W33	23024CK/W33	2000	2800	4.20
	180	46	2.0	315	524	23024CA	23024CAK	2000	2800	4.44
	180	46	2.0	315	524	23024CA/W33	23024CAK/W33	2000	2800	4.44
	180	60	2.0	231	470	24024	24024/K30	1600	2000	6.33
	180	60	2.0	231	470	24024/W33	24024K30/W33	1600	2000	6.33
	180	60	2.0	374	670	24024C/W33	24024CK30/W33	1600	2000	5.40
	180	60	2.0	374	670	24024CA	24024CAK30	1600	2000	5.83
	180	60	2.0	374	670	24024CA/W33	24024CAK30/W33	1600	2000	5.83
	200	62	2.0	296	575	23124	23124K	1800	2400	7.53
	200	62	2.0	296	575	23124/W33	23124K/W33	1800	2400	7.49
	200	62	2.0	450	715	23124CA	23124CAK	1800	2400	7.77
	200	62	2.0	450	715	23124CA/W33	23124CAK/W33	1800	2400	7.47
	200	62	2.0	450	715	23124C/W33	23124CK/W33	1800	2400	7.80
	200	80	2.0	575	980	24124C/W33	24124CK30/W33	900	1200	10.0
	200	80	2.0	575	980	24124CA	24124CAK30	900	1200	10.6
	200	80	2.0	575	980	24124CA/W33	24124CAK30/W33	900	1200	10.6
	215	58	2.1	380	620	22224	22224K	1900	2600	10.1
	215	58	2.1	380	620	22224/W33	22224K/W33	1900	2600	9.11
	215	58	2.1	466	670	22224C/W33	22224CK/W33	1900	2600	8.70
	215	58	2.1	466	670	22224CA	22224CAK	1900	2600	9.76
	215	58	2.1	466	670	22224CA/W33	22224CAK/W33	1900	2600	9.87
	215	76	2.1	390	700	23224	23224K	1500	1900	11.7
	215	76	2.1	390	700	23224/W33	23224K/W33	1500	1900	11.4
	215	76	2.1	610	930	23224C/W33	23224CK/W33	1500	1900	12.0
	215	76	2.1	610	930	23224CA	23224CAK	1500	1900	12.1
	215	76	2.1	610	930	23224CA/W33	23224CAK/W33	1500	1900	12.1
260	86	3.0	635	975	22324	22324K	1400	1800	22.2	

自動調心ころ軸受



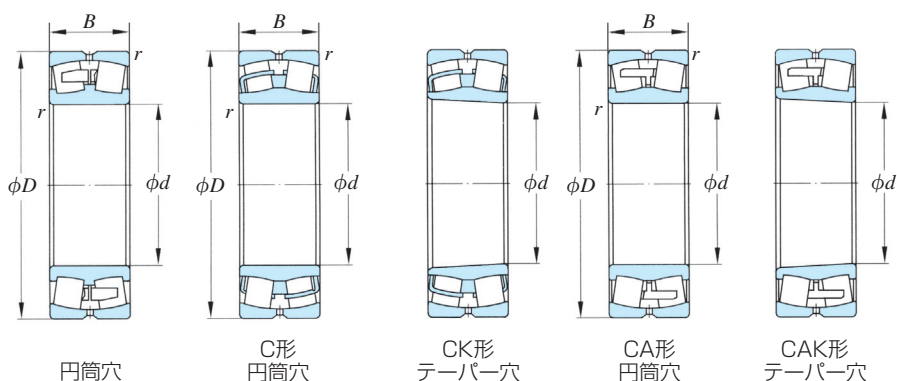
d (120) ~ (130) mm

d	主要寸法			基本定格荷重		呼び番号		許容回転速度		質量 (参考)
	D	B	r (最小)	C _r	C _{0r}	円筒穴	テーパ穴	グリース 潤滑	油潤滑	
	mm			kN				min ⁻¹		kg
120	260	86	3.0	635	975	22324/W33	22324K/W33	1400	1800	22.1
	260	86	3.0	800	1170	22324C/W33	22324CK/W33	1400	2800	22.0
	260	86	3.0	800	1170	22324CA	22324CAK	1400	2800	22.0
	260	86	3.0	800	1170	22324CA/W33	22324CAK/W33	1400	2800	23.3
130	200	52	2.0	270	575	23026	23026K	1900	2600	6.30
	200	52	2.0	270	575	23026/W33	23026K/W33	1900	2600	6.27
	200	52	2.0	378	624	23026C/W33	23026CK/W33	1900	2600	6.10
	200	52	2.0	378	624	23026CA	23026CAK	1900	2600	7.04
	200	52	2.0	378	624	23026CA/W33	23026CAK/W33	1900	2600	7.04
	200	69	2.0	281	585	24026	24026K30	1500	1900	7.64
	200	69	2.0	281	585	24026/W33	24026K30/W33	1500	1900	7.64
	200	69	2.0	450	830	24026C/W33	24026CK30/W33	1500	1900	7.95
	200	69	2.0	450	830	24026CA/W33	24026CAK30/W33	1500	1900	8.28
	210	64	2.0	325	625	23126	23126K	1700	2200	8.89
	210	64	2.0	325	625	23126/W33	23126K/W33	1700	2200	8.63
	210	64	2.0	490	790	23126C/W33	23126CK/W33	1700	2200	8.55
	210	64	2.0	490	790	23126CA	23126CAK	1700	2200	10.7
	210	64	2.0	490	790	23126CA/W33	23126CAK/W33	1700	2200	10.7
	210	80	2.0	590	1000	24126C/W33	24126CK30/W33	900	1200	11.0
	210	80	2.0	590	1000	24126CA/W33	24126CAK30/W33	900	1200	12.0
	230	64	3.0	445	760	22226	22226K	1800	2400	11.5
	230	64	3.0	445	760	22226/W33	22226K/W33	1800	2400	11.4
	230	64	3.0	510	810	22226C/W33	22226CK/W33	1800	2400	11.0
	230	64	3.0	510	810	22226CA	22226CAK	1800	2400	12.4
	230	64	3.0	510	810	22226CA/W33	22226CAK/W33	1800	2400	12.4
	230	80	3.0	430	790	23226	23226K	1300	1700	14.8
230	80	3.0	430	790	23226/W33	23226K/W33	1300	1700	14.5	

d (130) ~ (140) mm

d	主要寸法			基本定格荷重		呼び番号		許容回転速度		質量 (参考)
	D	B	r (最小)	C _r	C _{0r}	円筒穴	テーパ穴	グリース 潤滑	油潤滑	
	mm			kN				min ⁻¹		kg
130	230	80	3.0	690	1060	23226C/W33	23226CK/W33	1300	1700	14.0
	230	80	3.0	690	1060	23226CA	23226CAK	1300	1700	14.0
	230	80	3.0	690	1060	23226CA/W33	23226CAK/W33	1300	1700	14.0
	230	93	4.0	978	1320	22326C/W33	22326CK/W33	1300	1700	28.5
	230	93	4.0	978	1320	22326CA	22326CAK	1300	1700	28.5
	230	93	4.0	978	1320	22326CA/W33	22326CAK/W33	1300	1700	18.3
	280	93	4.0	700	1110	22326	22326K	1300	1700	28.2
	280	93	4.0	700	1110	22326/W33	22326K/W33	1300	1700	28.1
140	210	53	2.0	285	590	23028	23028K	1800	2400	6.80
	210	53	2.0	285	590	23028/W33	23028K/W33	1800	2400	6.74
	210	53	2.0	420	720	23028C/W33	23028CK/W33	1800	2400	6.55
	210	53	2.0	420	720	23028CA	23028CAK	1800	2400	6.55
	210	53	2.0	420	720	23028CA/W33	23028CAK/W33	1800	2400	6.70
	210	69	2.0	282	610	24028	24028K30	1400	1800	8.86
	210	69	2.0	282	610	24028/W33	24028K30/W33	1400	1800	8.83
	210	69	2.0	495	900	24028C/W33	24028CK30/W33	1400	1800	8.45
	210	69	2.0	495	900	24028CA/W33	24028CAK30/W33	1400	1800	8.65
	225	68	2.1	390	770	23128	23128K	1600	2000	10.7
	225	68	2.1	390	770	23128/W33	23128K/W33	1600	2000	10.9
	225	68	2.1	546	900	23128C/W33	23128CK/W33	1600	2000	10.5
	225	68	2.1	546	900	23128CA	23128CAK	1600	2000	10.9
	225	68	2.1	546	900	23128CA/W33	23128CAK/W33	1600	2000	10.9
	225	85	2.1	650	1160	24128C/W33	24128CK/W33	850	1100	13.0
	225	85	2.1	650	1160	24128CA	24128CAK30/W33	850	1100	13.5
	225	85	2.1	650	1160	24128CA/W33	24128CAK/W33	850	1100	13.5
	250	68	3.0	530	855	22228	22228K	1700	2200	14.2
250	68	3.0	530	855	22228/W33	22228K/W33	1700	2200	14.1	

自動調心ころ軸受



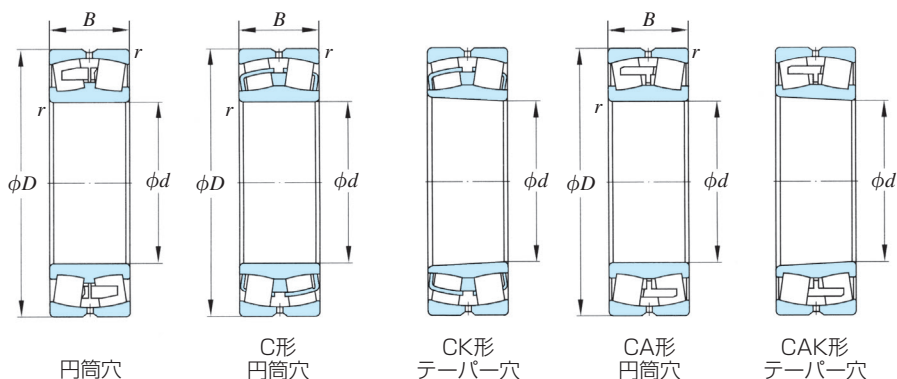
d (140) ~ (150) mm

d	主要寸法			基本定格荷重		呼び番号		許容回転速度		質量 (参考) kg
	D	B	r (最小)	C _r	C _{0r}	円筒穴	テーパ穴	グリース 潤滑	油潤滑	
mm				kN				min ⁻¹		
140	250	68	3.0	600	900	22228C/W33	22228CK/W33	1700	2200	14.0
	250	68	3.0	600	900	22228CA	22228CAK	1700	2200	16.2
	250	68	3.0	600	900	22228CA/W33	22228CAK/W33	1700	2200	16.2
	250	88	3.0	775	1212	23228	23228K	1200	1600	18.9
	250	88	3.0	775	1212	23228/W33	23228K/W33	1200	1600	18.8
	250	88	3.0	810	1250	23228C/W33	23228CK/W33	1200	1600	18.5
	250	88	3.0	810	1250	23228CA/W33	23228CAK/W33	1200	1600	19.7
	300	102	4.0	815	1290	22328	22328K	1100	1500	34.9
	300	102	4.0	815	1290	22328/W33	22328K/W33	1100	1500	34.6
	300	102	4.0	1130	1560	22328C/W33	22328CK/W33	1100	1500	34.5
150	225	56	2.1	325	735	23030	23030K	1700	2200	8.43
	225	56	2.1	325	735	23030/W33	23030K/W33	1700	2200	7.83
	225	56	2.1	446	774	23030C/W33	23030CK/W33	1700	2200	7.95
	225	56	2.1	446	774	23030CA	23030CAK	1700	2200	8.01
	225	56	2.1	446	774	23030CA/W33	23030CAK/W33	1700	2200	8.01
	225	75	2.1	335	740	24030	24030K30	1300	1700	10.6
	225	75	2.1	335	740	24030/W33	24030K30/W33	1300	1700	10.6
	225	75	2.1	564	1040	24030C/W33	24030CK30/W33	1300	1700	10.5
	225	75	2.1	564	1040	24030CA/W33	24030CAK30/W33	1300	1700	9.40
	250	80	2.1	415	980	23130	23130K	1400	1800	16.7
	250	80	2.1	415	980	23130/W33	23130K/W33	1400	1800	16.5
	250	80	2.1	725	1200	23130C/W33	23130CK/W33	1400	1800	16.0
	250	80	2.1	725	1200	23130CA	23130CAK	1400	1800	16.5
	250	80	2.1	725	1200	23130CA/W33	23130CAK/W33	1400	1800	16.5
250	100	2.1	800	1500	24130C/W33	24130CK30/W33	800	1000	19.5	

d (150) ~ (160) mm

d	主要寸法			基本定格荷重		呼び番号		許容回転速度		質量 (参考) kg
	D	B	r (最小)	C _r	C _{0r}	円筒穴	テーパ穴	グリース 潤滑	油潤滑	
mm				kN				min ⁻¹		
150	250	100	2.1	800	1500	24130CA/W33	24130CAK30/W33	800	1000	21.0
	270	73	3.0	550	950	22230	22230K	1600	2000	18.5
	270	73	3.0	550	950	22230/W33	22230K/W33	1600	2000	18.4
	270	73	3.0	700	1100	22230C/W33	22230CK/W33	1600	2000	18.0
	270	73	3.0	700	1100	22230CA	22230CAK	1600	2000	18.0
	270	73	3.0	700	1100	22230CA/W33	22230CAK/W33	1600	2000	18.7
	270	96	3.0	700	1420	23230	23230K	1100	1500	24.3
	270	96	3.0	700	1420	23230/W33	23230K/W33	1100	1500	24.0
	270	96	3.0	940	1460	23230C/W33	23230CK/W33	1100	1500	24.0
	270	96	3.0	940	1460	23230CA	23230CAK	1100	1500	24.0
	270	96	3.0	940	1460	23230CA/W33	23230CAK/W33	1100	1500	26.6
	320	108	4.0	910	1530	22330	22330K	1000	1400	41.5
	320	108	4.0	910	1530	22330/W33	22330K/W33	1000	1400	41.1
	320	108	4.0	1100	1760	22330C/W33	22330CK/W33	1000	1400	41.5
	320	108	4.0	1100	1760	22330CA	22330CAK	1000	1400	42.7
	320	108	4.0	1100	1760	22330CA/W33	22330CAK/W33	1000	1400	42.7
160	240	60	2.1	355	775	23032	23032K	1700	2200	10.2
	240	60	2.1	355	775	23032/W33	23032K/W33	1700	2200	10.1
	240	60	2.1	480	900	23032C/W33	23032CK/W33	1700	2200	9.70
	240	60	2.1	480	900	23032CA	23032CAK	1700	2200	10.0
	240	60	2.1	480	900	23032CA/W33	23032CAK/W33	1700	2200	10.0
	240	80	2.1	390	865	24032	24032K30	1100	1500	12.9
	240	80	2.1	390	865	24032/W33	24032K30/W33	1100	1500	12.8
	240	80	2.1	660	1200	24032C/W33	24032CK30/W33	1100	1500	13.0
	240	80	2.1	660	1200	24032CA/W33	24032CAK30/W33	1100	1500	13.2
	270	86	2.1	495	975	23132	23132K	1300	1700	21.2
	270	86	2.1	495	975	23132/W33	23132K/W33	1300	1700	21.0

自動調心ころ軸受



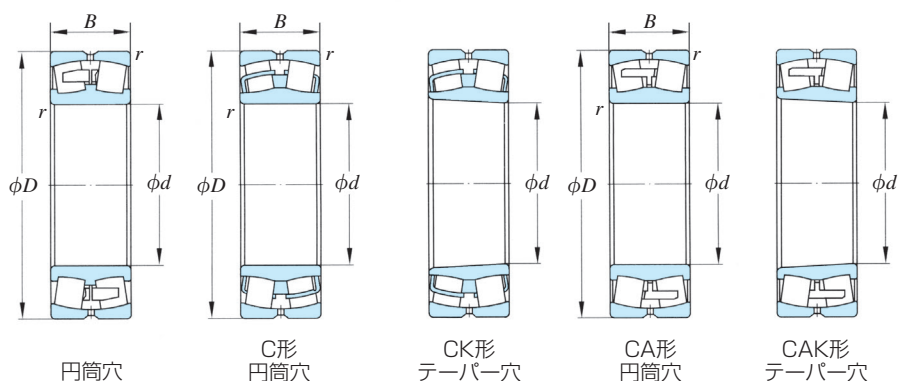
d (160) ~ (170) mm

d	主要寸法			基本定格荷重		呼び番号		許容回転速度		質量 (参考) kg
	D	B	r (最小)	C _r	C _{0r}	円筒穴	テーパ穴	グリース 潤滑	油潤滑	
mm										
kN										
min ⁻¹										
160	270	86	2.1	810	1370	23132C/W33	23132CK/W33	1300	1700	20.5
	270	86	2.1	810	1370	23132CA	23132CAK	1300	1700	22.0
	270	86	2.1	810	1370	23132CA/W33	23132CAK/W33	1300	1700	22.0
	270	109	2.1	590	1230	24132	24132K	700	900	25.8
	270	109	2.1	590	1230	24132/W33	24132K30/W33	700	900	26.0
	270	109	2.1	1040	1760	24132C/W33	24132CK30/W33	700	900	25.0
	270	109	2.1	1040	1760	24132CA/W33	24132CAK30/W33	700	900	24.6
	290	80	3.0	645	1120	22232	22232K	1500	1900	22.5
	290	80	3.0	645	1120	22232/W33	22232K/W33	1500	1900	23.5
	290	80	3.0	800	1200	22232C/W33	22232CK/W33	1500	1900	22.5
	290	80	3.0	800	1200	22232CA	22232CAK	1500	1900	24.6
	290	80	3.0	800	1200	22232CA/W33	22232CAK/W33	1500	1900	24.6
	290	104	3.0	600	1260	23232	23232K	1000	1400	26.5
	290	104	3.0	600	1260	23232/W33	23232K/W33	1000	1400	26.2
	290	104	3.0	970	1660	23232C/W33	23232CK/W33	1000	1400	30.0
	290	104	3.0	970	1660	23232CA	23232CAK	1000	1400	30.2
290	104	3.0	970	1660	23232CA/W33	23232CAK/W33	1000	1400	30.2	
340	114	4.0	900	1620	22332	22332K	950	1300	50.3	
340	114	4.0	900	1620	22332/W33	22332K/W33	950	1300	49.8	
340	114	4.0	1270	1900	22332C/W33	22332CK/W33	950	1300	50.0	
340	114	4.0	1270	1900	22332CA	22332CAK	950	1300	50.0	
340	114	4.0	1270	1900	22332CA/W33	22332CAK/W33	950	1300	52.8	
170	260	67	2.1	450	985	23034	23034K	1600	2000	13.7
	260	67	2.1	450	985	23034/W33	23034K/W33	1600	2000	13.6
	260	67	2.1	621	1060	23034C/W33	23034CK/W33	1600	2000	13.0
	260	67	2.1	621	1060	23034CA	23034CAK	1600	2000	13.0
	260	67	2.1	621	1060	23034CA/W33	23034CAK/W33	1600	2000	14.1

d (170) ~ (180) mm

d	主要寸法			基本定格荷重		呼び番号		許容回転速度		質量 (参考)
	D	B	r (最小)	C _r	C _{0r}	円筒穴	テーパ穴	グリース 潤滑	油潤滑	
	mm			kN				min ⁻¹		kg
170	260	90	2.1	800	1460	24034C/W33	24034CK30/W33	1000	1400	17.5
	260	90	2.1	800	1460	24034CA/W33	24034CAK30/W33	1000	1400	17.8
	280	88	2.1	645	1250	23134	23134K	1200	1600	23.0
	280	88	2.1	645	1250	23134/W33	23134K/W33	1200	1600	22.8
	280	88	2.1	830	1500	23134C/W33	23134CK/W33	1200	1600	21.5
	280	88	2.1	830	1500	23134CA	23134CAK	1200	1600	26.1
	280	88	2.1	830	1500	23134CA/W33	23134CAK/W33	1200	1600	26.1
	280	109	2.1	1070	1860	24134C/W33	24134CK30/W33	670	850	26.5
	280	109	2.1	1070	1860	24134CA/W33	24134CAK30/W33	670	850	24.8
	310	86	4.0	730	1300	22234	22234K	1300	1700	28.9
	310	86	4.0	730	1300	22234/W33	22234K/W33	1300	1700	27.6
	310	86	4.0	880	1450	22234C/W33	22234CK/W33	1300	1700	28.5
	310	86	4.0	880	1450	22234CA	22234CAK	1300	1700	28.6
	310	86	4.0	880	1450	22234CA/W33	22234CAK/W33	1300	1700	28.6
	310	110	4.0	710	1480	23234	23234K	950	1300	36.1
	310	110	4.0	710	1480	23234/W33	23234K/W33	950	1300	35.9
	310	110	4.0	1100	1930	23234C/W33	23234CK/W33	950	1300	36.5
	310	110	4.0	1100	1930	23234CA	23234CAK	950	1300	38.0
	310	110	4.0	1100	1930	23234CA/W33	23234CAK/W33	950	1300	38.0
	360	120	4.0	1100	1860	22334	22334K	950	1300	60.1
360	120	4.0	1100	1860	22334/W33	22334K/W33	950	1300	59.6	
360	120	4.0	1300	2050	22334C/W33	22334CK/W33	950	1300	58.5	
360	120	4.0	1300	2050	22334CA	22334CAK	950	1300	62.6	
360	120	4.0	1300	2050	22334CA/W33	22334CAK/W33	950	1300	62.6	
180	250	52	2.0	430	830	23936C/W33	23936CK/W33	1700	2200	8.20
	250	52	2.0	430	830	23936CA/W33	23936CAK/W33	1700	2200	9.17
	280	74	2.1	500	1110	23036	23036K	1400	1800	18.1

自動調心ころ軸受



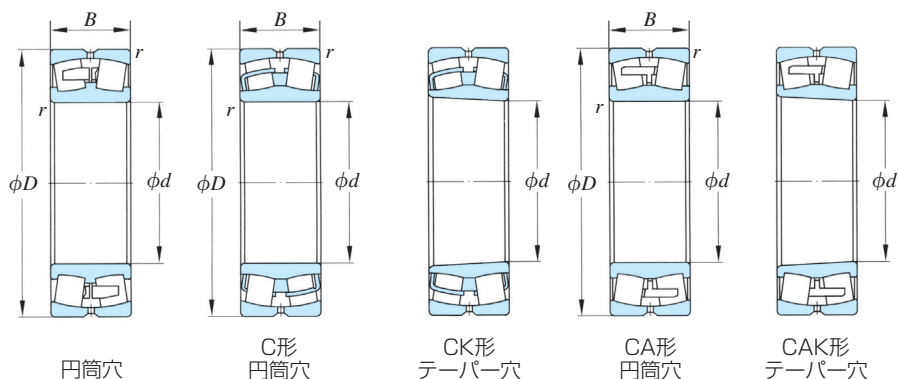
d (180) mm

d	主要寸法			基本定格荷重		呼び番号		許容回転速度		質量 (参考)
	D	B	r (最小)	C _r	C _{0r}	円筒穴	テーパ穴	グリース 潤滑	油潤滑	
	mm			kN				min ⁻¹		kg
180	280	74	2.1	500	1110	23036/W33	23036K/W33	1400	1800	17.8
	280	74	2.1	725	1250	23036C/W33	23036CK/W33	1400	1800	17.0
	280	74	2.1	725	1250	23036CA	23036CAK	1400	1800	17.0
	280	74	2.1	725	1250	23036CA/W33	23036CAK/W33	1400	1800	17.7
	280	100	2.1	755	1510	24036	24036K	950	1300	22.5
	280	100	2.1	755	1510	24036/W33	24036K/W33	950	1300	22.4
	280	100	2.1	935	1800	24036C/W33	24036CK/W33	950	1300	23.0
	280	100	2.1	935	1800	24036CA	24036CAK	950	1300	26.6
	280	100	2.1	935	1800	24036CA/W33	24036CAK30/W33	950	1300	26.6
	300	96	3.0	700	1420	23136	23136K	1100	1500	28.7
	300	96	3.0	700	1420	23136/W33	23136K/W33	1100	1500	28.5
	300	96	3.0	900	1720	23136C/W33	23136CK/W33	1100	1500	27.5
	300	96	3.0	900	1720	23136CA	23136CAK	1100	1500	27.1
	300	96	3.0	900	1720	23136CA/W33	23136CAK/W33	1100	1500	27.1
	300	118	3.0	1220	2160	24136C/W33	24136CK30/W33	630	800	33.5
	300	118	3.0	1220	2160	24136CA	24136CAK	630	800	33.0
	300	118	3.0	1220	2160	24136CA/W33	24136CAK30/W33	630	800	33.0
	320	86	4.0	750	1370	22236	22236K	1300	1700	31.1
	320	86	4.0	750	1370	22236/W33	22236K/W33	1300	1700	29.5
	320	86	4.0	900	1560	22236C/W33	22236CK/W33	1300	1700	29.5
320	86	4.0	900	1560	22236CA	22236CAK	1300	1700	29.4	
320	86	4.0	900	1560	22236CA/W33	22236CAK/W33	1300	1700	29.4	
320	112	4.0	750	1600	23236	23236K	900	1200	39.7	
320	112	4.0	750	1600	23236/W33	23236K/W33	900	1200	39.5	
320	112	4.0	1290	2120	23236C/W33	23236CK/W33	900	1200	39.0	
320	112	4.0	1290	2120	23236CA	23236CAK	900	1200	39.0	
320	112	4.0	1290	2120	23236CA/W33	23236CAK/W33	900	1200	38.7	

d (180) ~ (190) mm

d	主要寸法			基本定格荷重		呼び番号		許容回転速度		質量 (参考) kg
	D	B	r (最小)	C _r	C _{0r}	円筒穴	テーパ穴	グリース 潤滑	油潤滑	
mm				kN				min ⁻¹		
180	380	126	4.0	1180	2010	22336	22336K	900	1200	70.9
	380	126	4.0	1180	2010	22336/W33	22336K/W33	900	1200	70.1
	380	126	4.0	1600	2450	22336C/W33	22336CK/W33	900	1200	69.0
	380	126	4.0	1600	2450	22336CA	22336CAK	900	1200	72.2
	380	126	4.0	1600	2450	22336CA/W33	22336CAK/W33	900	1200	72.2
190	260	52	2.0	450	900	23938C/W33	23938CK/W33	1700	2200	8.40
	260	52	2.0	450	900	23938CA/W33	23938CAK/W33	1700	2200	9.20
	290	75	2.1	560	1200	23038	23038K	1200	1700	19.6
	290	75	2.1	560	1200	23038/W33	23038K/W33	1200	1700	19.4
	290	75	2.1	730	1340	23038C/W33	23038CK/W33	1300	1700	18.0
	290	75	2.1	730	1340	23038CA/W33	23038CAK/W33	1300	1700	17.3
	290	100	2.1	605	1380	24038	24038K30	950	1300	23.8
	290	100	2.1	605	1380	24038/W33	24038K30/W33	950	1300	23.0
	290	100	2.1	980	1900	24038C/W33	24038CK30/W33	950	1300	24.0
	290	100	2.1	980	1900	24038CA	24038CAK30	950	1300	22.9
	290	100	2.1	980	1900	24038CA/W33	24038CAK30/W33	950	1300	22.9
	320	104	3.0	730	1580	23138	23138K	1000	1400	35.6
	320	104	3.0	730	1580	23138/W33	23138K/W33	1000	1400	35.5
	320	104	3.0	1100	2080	23138C/W33	23138CK/W33	1000	1400	34.5
	320	104	3.0	1100	2080	23138CA	23138CAK	1000	1400	34.3
	320	104	3.0	1100	2080	23138CA/W33	23138CAK/W33	1000	1400	34.3
	320	128	3.0	1250	2500	24138C/W33	24138CK30/W33	600	750	42.0
	320	128	3.0	1250	2500	24138CA	24138CAK	600	750	41.9
	320	128	3.0	1250	2500	24138CA/W33	24138CAK30/W33	600	750	41.9
	340	92	4.0	800	1470	22238	22238K	1200	1600	37.0
	340	92	4.0	800	1470	22238/W33	22238K/W33	1200	1600	36.6
	340	92	4.0	1110	1700	22238C/W33	22238CK/W33	1200	1600	36.5

自動調心ころ軸受



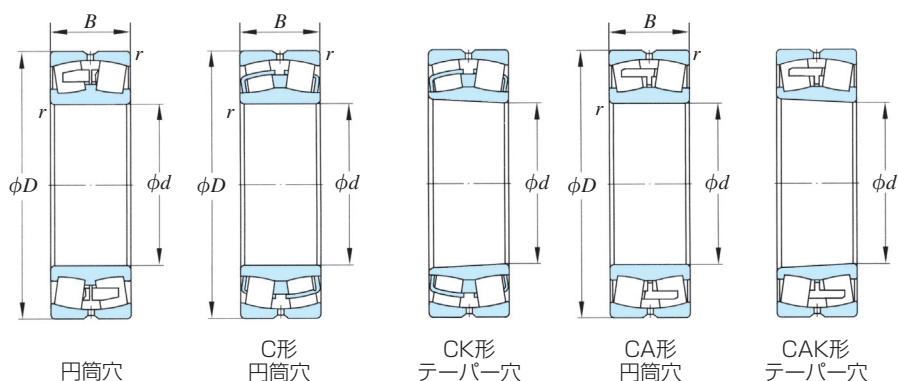
d (190) ~ (200) mm

d	主要寸法			基本定格荷重		呼び番号		許容回転速度		質量 (参考) kg
	D	B	r (最小)	C _r	C _{0r}	円筒穴	テーパ穴	グリース 潤滑	油潤滑	
mm										
kN										
min ⁻¹										
190	340	92	4.0	1110	1700	22238CA/W33	22238CAK/W33	1200	1600	37.4
	340	92	4.0	1110	1700	22238CA	22238CAK	1200	1600	37.4
	340	120	4.0	840	1790	23238	23238K	850	1100	46.3
	340	120	4.0	840	1790	23238/W33	23238K/W33	850	1100	45.8
	340	120	4.0	1320	2400	23238C/W33	23238CK/W33	850	1100	47.5
	340	120	4.0	1320	2400	23238CA	23238CAK	850	1100	44.8
	340	120	4.0	1320	2400	23238CA/W33	23238CAK/W33	850	1100	44.8
	400	132	5.0	1310	2260	22338	22338K	850	1100	82.6
	400	132	5.0	1310	2260	22338/W33	22338K/W33	850	1100	81.5
	400	132	5.0	1710	2650	22338C/W33	22338CK/W33	850	1100	80.0
	400	132	5.0	1710	2650	22338CA	22338CAK	850	1100	82.2
	400	132	5.0	1710	2650	22338CA/W33	22338CAK/W33	850	1100	82.2
200	280	60	2.1	546	1040	23940C/W33	23940CK/W33	1600	2000	11.5
	280	60	2.1	546	1040	23940CA/W33	23940CAK/W33	1600	2000	12.1
	310	82	2.1	595	1240	23040	23040K	1200	1600	25.0
	310	82	2.1	595	1240	23040/W33	23040K/W33	1200	1600	24.7
	310	82	2.1	880	1530	23040C/W33	23040CK/W33	1200	1600	23.0
	310	82	2.1	880	1530	23040CA	23040CAK	1200	1600	22.6
	310	82	2.1	880	1530	23040CA/W33	23040CAK/W33	1200	1600	22.6
	310	109	2.1	685	1560	24040	24040K30	900	1200	28.7
	310	109	2.1	685	1560	24040/W33	24040K30/W33	900	1200	28.6
	310	109	2.1	1000	2120	24040C/W33	24040CK/30W33	900	1200	30.5
	310	109	2.1	1000	2120	24040CA/W33	24040CAK30/W33	900	1200	31.3
	340	112	3.0	760	1670	23140	23140K	950	1300	40.6
	340	112	3.0	760	1670	23140/W33	23140K/W33	950	1300	40.2
	340	112	3.0	1380	2360	23140C/W33	23140CAK/W33	950	1300	43.8
	340	112	3.0	1380	2360	23140CA	23140CAK	950	1300	43.8

d (200) ~ (220) mm

<i>d</i>	主要寸法			基本定格荷重		呼び番号		許容回転速度		質量 (参考) kg
	<i>D</i>	<i>B</i>	<i>r</i> (最小)	<i>C_r</i>	<i>C_{0r}</i>	円筒穴	テーパ穴	グリース 潤滑	油潤滑	
	mm			kN				min ⁻¹		
200	340	140	3.0	1430	2400	24140C/W33	24140CK30/W33	560	700	52.0
	340	140	3.0	1430	2400	24140C/W33	24140CAK30/W33	560	700	52.1
	360	98	4.0	940	1690	22240	22240K	1000	1500	44.2
	360	98	4.0	940	1690	22240/W33	22240K/W33	1000	1500	43.2
	360	98	4.0	1200	1930	22240C/W33	22240CK/W33	1100	1500	43.5
	360	98	4.0	1200	1930	22240CA	22240CAK	1100	1500	44.7
	360	98	4.0	1200	1930	22240CA/W33	22240CAK/W33	1100	1500	44.7
	360	128	4.0	945	1860	23240	23240K	850	1100	57.6
	360	128	4.0	945	1860	23240/W33	23240K/W33	850	1100	57.1
	360	128	4.0	1470	2500	23240C/W33	23240CK/W33	850	1100	57.0
	360	128	4.0	1470	2500	23240CA	23240CAK	850	1100	53.4
	360	128	4.0	1470	2500	23240CA/W33	23240CAK/W33	850	1100	53.4
	420	138	5.0	1410	2450	22340	22340K	800	1100	96.0
	420	138	5.0	1410	2450	22340/W33	22340K/W33	800	1100	95.0
	420	138	5.0	1800	2800	22340C/W33	22340CK/W33	850	1100	92.5
	420	138	5.0	1800	2800	22340CA	22340CAK	850	1100	97.0
420	138	5.0	1800	2800	22340CA/W33	22340CAK/W33	850	1100	97.0	
220	300	60	2.1	546	1080	23944C/W33	23944CK/W33	1500	1900	13.0
	300	60	2.1	546	1080	23944CA/W33	23944CAK/W33	1500	1900	13.0
	340	90	3.0	780	1650	23044	23044K	1100	1500	30.4
	340	90	3.0	780	1650	23044/W33	23044K/W33	1100	1500	30.1
	340	90	3.0	935	1850	23044C/W33	23044CK/W33	1100	1500	30.5
	340	90	3.0	935	1850	23044CA	23044CAK	1100	1500	31.6
	340	90	3.0	935	1850	23044CA/W33	23044CAK/W33	1100	1500	31.6
	340	118	3.0	845	1910	24044	24044K30	850	1100	40.0
	340	118	3.0	845	1910	24044/W33	24044K30/W33	850	1100	39.9
	340	118	3.0	1150	2500	24044C/W33	24044CK30/W33	850	1100	39.5

自動調心ころ軸受



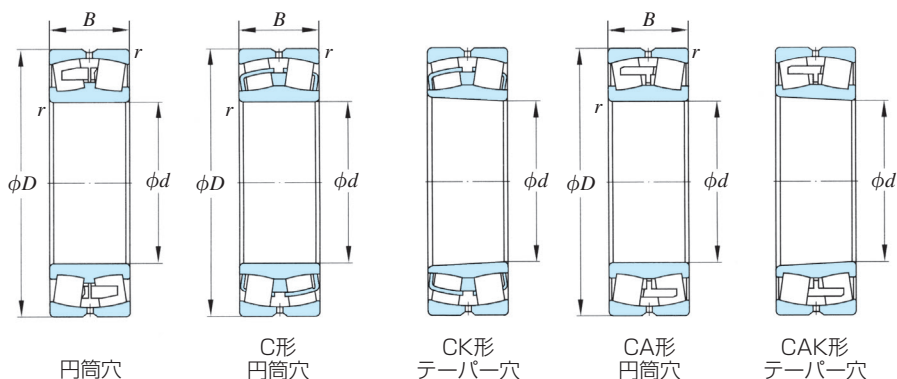
d (220) ~ (240) mm

d	主要寸法			基本定格荷重		呼び番号		許容回転速度		質量 (参考) kg
	D	B	r (最小)	C _r	C _{0r}	円筒穴	テーパ穴	グリース 潤滑	油潤滑	
mm										
kN										
min ⁻¹										
220	340	118	3.0	1150	2500	24044CA/W33	24044CAK30/W33	850	1100	39.1
	370	120	4.0	1330	2430	23144	23144K	900	1200	54.8
	370	120	4.0	1330	2430	23144/W33	23144K/W33	900	1200	54.5
	370	120	4.0	1430	2700	23144C/W33	23144CK/W33	900	1200	53.0
	370	120	4.0	1430	2700	23144CA	23144CAK	900	1200	53.1
	370	120	4.0	1430	2700	23144CA/W33	23144CAK/W33	900	1200	53.1
	370	150	4.0	1640	2900	24144C/W33	24144CK30/W33	500	630	65.0
	370	150	4.0	1640	2900	24144CA/W33	24144CAK30/W33	500	630	65.0
	400	108	4.0	1200	2170	22244	22244K	950	1300	62.0
	400	108	4.0	1200	2170	22244/W33	22244K/W33	950	1300	61.5
	400	108	4.0	1350	2360	22244C/W33	22244CK/W33	950	1300	60.5
	400	108	4.0	1350	2360	22244CA	22244CAK	950	1300	60.5
	400	108	4.0	1350	2360	22244CA/W33	22244CAK/W33	950	1300	63.5
	400	144	4.0	1200	2410	23244	23244K	750	950	82.2
	400	144	4.0	1200	2410	23244/W33	23244K/W33	750	950	81.7
	400	144	4.0	1720	3200	23244CA/W33	23244CAK/W33	750	950	77.3
	460	145	5.0	1680	2990	22344	22344K	750	950	120
	460	145	5.0	1680	2990	22344/W33	22344K/W33	750	950	119
460	145	5.0	2200	3200	22344C/W33	22344CK/W33	750	950	120	
460	145	5.0	2200	3200	22344CA/W33	22344CAK/W33	750	950	123	
240	320	60	2.1	564	1160	23948C/W33	23948CK/W33	1300	1700	14.0
	320	60	2.1	564	1160	23948CA/W33	23948CAK/W33	1300	1700	15.0
	360	92	3.0	835	1810	23048	23048K	1000	1200	35.0
	360	92	3.0	835	1810	23048/W33	23048K/W33	1000	1200	34.7
	360	92	3.0	1050	2080	23048C/W33	23048CK/W33	1000	1400	33.5
	360	92	3.0	1050	2080	23048CA	23048CAK	1000	1400	34.2
	360	92	3.0	1050	2080	23048CA/W33	23048CAK/W33	1000	1400	34.2

d (240) ~ (260) mm

d	主要寸法			基本定格荷重		呼び番号		許容回転速度		質量 (参考)
	D	B	r (最小)	C _r	C _{0r}	円筒穴	テーパ穴	グリース 潤滑	油潤滑	
mm				kN				min ⁻¹		kg
240	360	118	3.0	885	2090	24048	24048K30	800	1000	42.0
	360	118	3.0	885	2090	24048/W33	24048K30/W33	800	1000	41.8
	360	118	3.0	1240	2700	24048C/W33	24048CK/W33	800	1000	42.5
	360	118	3.0	1240	2700	24048CA	24048CAK30	800	1000	46.5
	360	118	3.0	1240	2700	24048CA/W33	24048CAK30/W33	800	1000	46.5
	400	128	4.0	1070	2500	23148	23148K	850	1100	67.6
	400	128	4.0	1070	2500	23148/W33	23148K/W33	850	1100	67.2
	400	128	4.0	1580	3200	23148C/W33	23148CK/W33	850	1100	65.5
	400	128	4.0	1580	3200	23148CA	23148CAK	850	1100	68.2
	400	128	4.0	1580	3200	23148CA/W33	23148CAK/W33	850	1100	68.2
	400	160	4.0	1700	3400	24148C/W33	24148CK30/W33	480	600	80.5
	400	160	4.0	1700	3400	24148CA	24148CAK30	480	600	79.0
	400	160	4.0	1700	3400	24148CA/W33	24148CAK30/W33	480	600	79.0
	440	120	4.0	1460	2670	22248	22248K	900	1200	84.9
	440	120	4.0	1460	2670	22248/W33	22248K/W33	900	1200	83.9
	440	160	4.0	1910	3000	22248C/W33	22248CK/W33	900	1200	83.0
	440	160	4.0	1910	3000	22248CA/W33	22248CAK/W33	900	1200	83.0
	440	160	4.0	1560	3200	23248	23248K	670	850	109
	440	160	4.0	1560	3200	23248/W33	23248K/W33	670	850	108
	440	160	4.0	2080	3950	23248C/W33	23248CK/W33	670	850	110
440	160	4.0	2080	3950	23248CA/W33	23248CAK/W33	670	850	110	
500	155	5.0	1910	3500	22348	22348K	670	850	151	
500	155	5.0	1910	3500	22348/W33	22348K/W33	670	850	150	
500	155	5.0	2440	4000	22348CA	22348CAK	670	850	149	
500	155	5.0	2440	4000	22348CA/W33	22348CAK/W33	670	850	148	
260	360	75	2.1	880	1800	23952C/W33	23952CK/W33	1100	1500	24.0
	360	75	2.1	880	1800	23952CA	23952CAK	1100	1500	21.6

自動調心ころ軸受



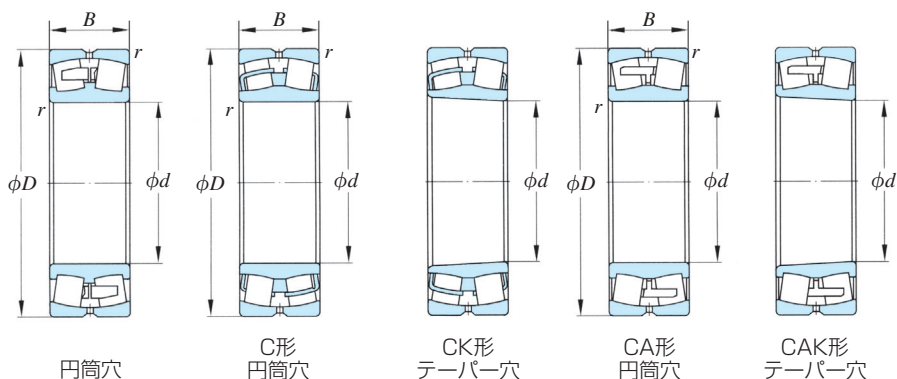
d (260) ~ (280) mm

d	主要寸法			基本定格荷重		呼び番号		許容回転速度		質量 (参考) kg
	D	B	r (最小)	C _r	C _{0r}	円筒穴	テーパ穴	グリース 潤滑	油潤滑	
mm										
kN										
min ⁻¹										
260	360	75	2.1	880	1800	23952CA/W33	23952CAK/W33	1100	1500	21.6
	400	104	4.0	1000	2350	23052	23052K	900	1200	47.2
	400	104	4.0	1000	2350	23052/W33	23052K/W33	900	1200	46.8
	400	104	4.0	1300	2550	23052C/W33	23052CK/W33	900	1200	48.5
	400	104	4.0	1300	2550	23052CA	23052CAK	900	1200	49.8
	400	104	4.0	1300	2550	23052CA/W33	23052CAK/W33	900	1200	49.8
	400	140	4.0	1320	2710	24052	24052K30	700	900	63.5
	400	140	4.0	1320	2710	24052/W33	24052K30/W33	700	900	63.3
	400	104	4.0	1550	3200	24052C/W33	24052CK/W33	700	900	64.5
	400	104	4.0	1550	3200	24052CA/W33	24052CAK/W33	700	900	66.7
	400	144	4.0	1290	3050	23152	23152K	800	1000	90.8
	400	144	4.0	1290	3050	23152/W33	23152K/W33	800	1000	89.8
	440	144	4.0	2050	3750	23152C/W33	23152CK/W33	800	1000	90.5
	440	144	4.0	2050	3750	23152CA	23152CAK	800	1000	88.9
	440	144	4.0	2050	3750	23152CA/W33	23152CAK/W33	800	1000	88.9
	440	180	4.0	2100	4350	24152C/W33	24152CK30/W33	430	530	110
	440	180	4.0	2100	4350	24152CA	24152CAK30	430	530	115
	440	180	4.0	2100	4350	24152CA/W33	24152CAK30/W33	430	530	115
	480	130	5.0	1900	3600	22252CA	22252CAK30	850	1100	106
	480	130	5.0	1900	3600	22252CA/W33	22252CAK30/W33	850	1100	106
480	174	5.0	2070	3650	23252	23252K	630	800	146	
480	174	5.0	2070	3650	23252/W33	23252K/W33	630	800	144	
480	174	5.0	2800	4750	23252CA/W33	23252CAK/W33	630	800	145	
540	165	6.0	2190	4000	22352	22352K	630	800	191	
540	165	6.0	2190	4000	22352/W33	22352K/W33	630	800	190	
280	380	75	2.1	845	1760	23956C/W33	23956CK/W33	1000	1400	26.0
	380	75	2.1	845	1760	23956CA/W33	23956CAK/W33	1000	1400	25.7

d (280) ~ (300) mm

d	主要寸法			基本定格荷重		呼び番号		許容回転速度		質量 (参考) kg
	D	B	r (最小)	C _r	C _{0r}	円筒穴	テーパ穴	グリース 潤滑	油潤滑	
	mm			kN				min ⁻¹		
280	420	106	4.0	1050	2340	23056	23056K	850	1100	52.4
	420	106	4.0	1050	2340	23056/W33	23056K/W33	850	1100	51.8
	420	106	4.0	1320	2850	23056C/W33	23056CK/W33	850	1100	52.5
	420	106	4.0	1320	2850	23056CA	23056CAK	850	1100	56.8
	420	106	4.0	1320	2850	23056CA/W33	23056CAK/W33	850	1100	56.8
	420	140	4.0	1240	2950	24056	24056K30	670	850	66.5
	420	140	4.0	1240	2950	24056/W33	24056K30/W33	670	850	66.2
	420	140	4.0	1620	3700	24056C/W33	24056CK30/W33	670	850	68.5
	420	140	4.0	1620	3700	24056CA/W33	24056CAK30/W33	670	850	69.2
	460	146	5.0	1990	4150	23156CA	23156CAK	750	950	104
	460	146	5.0	1990	4150	23156CA/W33	23156CAK/W33	750	950	101
	460	180	5.0	2220	4750	24156CA	24156CAK30	400	500	119
	460	180	5.0	2220	4750	24156CA/W33	24156CAK30/W33	400	500	119
	500	130	5.0	2100	3600	22256CA	22256CAK/W33	800	1000	118
	500	176	5.0	2470	4550	23256	23256K	600	670	153
	500	176	5.0	2470	4550	23256/W33	23256K/W33	600	670	152
	500	176	5.0	2580	5100	23256CA	23256CAK	600	670	153
	500	176	5.0	2580	5100	23256CA/W33	23256CAK/W33	600	670	152
	580	175	6.0	2610	4800	22356	22356K	600	750	229
	580	175	6.0	2610	4800	22356/W33	22356K/W33	600	750	227
580	175	6.0	3150	5000	22356CA	22356CAK	600	750	224	
580	175	6.0	3150	5000	22356CA/W33	22356CAK/W33	600	750	223	
300	420	90	3.0	1200	2500	23960C/W33	23960CK/W33	950	1300	40.5
	420	90	3.0	1200	2500	23960CA/W33	23960CAK/W33	950	1300	40.1
	460	118	4.0	1260	2920	23060	23060K	800	1000	69.8
	460	118	4.0	1260	2920	23060/W33	23060K/W33	800	1000	69.8
	460	118	4.0	1610	3450	23060CA	23060CAK	800	1000	72.8

自動調心ころ軸受



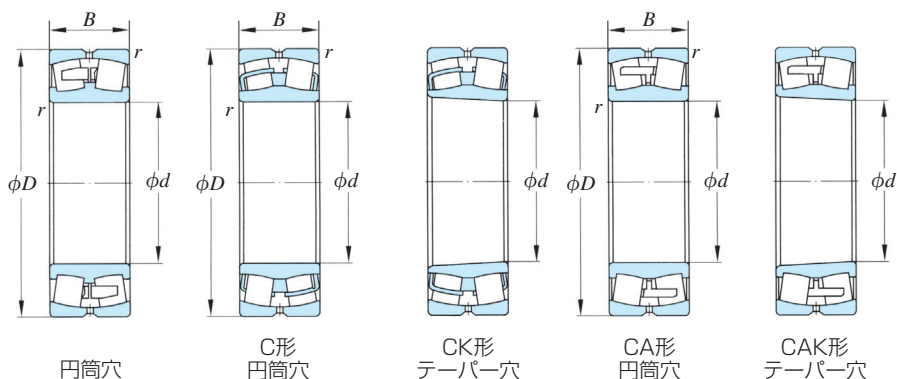
d (300) ~ (320) mm

d	主要寸法			基本定格荷重		呼び番号		許容回転速度		質量 (参考) kg
	D	B	r (最小)	C _r	C _{0r}	円筒穴	テーパ穴	グリース 潤滑	油潤滑	
	mm			kN				min ⁻¹		
300	460	118	4.0	1610	3450	23060CA/W33	23060CAK/W33	800	1000	72.3
	460	160	4.0	1490	3600	24060	24060K30	600	750	98.5
	460	160	4.0	1490	3600	24060/W33	24060K30/W33	600	750	98.1
	460	160	4.0	2280	4500	24060CA	24060CAK30	600	750	99.7
	460	160	4.0	2280	4500	24060CA/W33	24060CAK30/W33	600	750	99.3
	500	160	5.0	2310	4750	23160CA	23160CAK	670	850	132
	500	160	5.0	2310	4750	23160CA/W33	23160CAK/W33	670	850	132
	500	200	5.0	1890	4450	24160	24160K30	360	420	160
	500	200	5.0	1890	4450	24160/W33	24160K30/W33	360	420	156
	500	200	5.0	2790	5500	24160CA	24160CAK30	360	420	157
	500	200	5.0	2790	5500	24160CA/W33	24160CAK30/W33	360	420	156
	540	140	5.0	2310	4300	22260CA/W33	22260CAK/W33	750	950	136
	540	140	5.0	2310	4300	22260CA	22260CAK	750	950	134
	540	192	5.0	3300	5600	23260CA	23260CAK	530	670	198
	540	192	5.0	3300	5600	23260CA/W33	23260CAK/W33	530	670	197
	620	185	7.5	3400	5400	22360CA	22360CAK	530	630	274
620	185	7.5	3400	5400	22360CA/W33	22360CAK/W33	530	630	273	
310	480	121	4.0	1770	4000	23062CA	23062CAK	800	1000	85.6
320	440	90	3.0	1100	1800	23964	23964K	900	1200	45.1
	440	90	3.0	1250	2710	23964CA	23964CAK	900	1200	43.0
	440	90	3.0	1250	2710	23964CA/W33	23964CAK/W33	900	1200	42.7
	480	121	4.0	1390	3100	23064	23064K	800	1000	78.5
	480	121	4.0	1390	3100	23064/W33	23064K/W33	800	1000	78.0
	480	121	4.0	1950	3700	23064CA	23064CAK	800	1000	80.9
	480	121	4.0	1950	3700	23064CA/W33	23064CAK/W33	800	1000	80.7
	480	160	4.0	2300	4600	24064CA	24064CAK30	560	700	105
	480	160	4.0	2300	4600	24064CA/W33	24064CAK30/W33	560	700	105

d (320) ~ (340) mm

<i>d</i>	主要寸法			基本定格荷重		呼び番号		許容回転速度		質量 (参考) kg
	<i>D</i>	<i>B</i>	<i>r</i> (最小)	<i>C_r</i>	<i>C_{0r}</i>	円筒穴	テーパ穴	グリース 潤滑	油潤滑	
	mm			kN				min ⁻¹		
320	540	176	5.0	1950	4250	23164	23164K	630	800	166
	540	176	5.0	1950	4250	23164/W33	23164K/W33	630	800	165
	540	176	5.0	2900	5600	23164CA	23164CAK	630	800	171
	540	176	5.0	2900	5600	23164CA/W33	23164CAK/W33	630	800	170
	540	218	5.0	2850	6000	24164CA	24164CAK30	340	400	207
	540	218	5.0	2850	6000	24164CA/W33	24164CAK30/W33	340	400	207
	580	150	5.0	2700	4500	22264CA	22264CAK	670	850	177
	580	150	5.0	2700	4500	22264CA/W33	22264CAK/W33	670	850	176
	580	208	5.0	3620	5610	23264	23264K	500	630	260
	580	208	5.0	3620	5610	23264/W33	23264K/W33	500	630	259
	580	208	5.0	3900	6800	23264CA	23264CAK	500	630	247
	580	208	5.0	3900	6800	23264CA/W33	23264CAK/W33	500	630	246
340	460	90	3.0	1270	2810	23968CA	23968CAK	900	1200	44.0
	460	90	3.0	1270	2810	23968CA/W33	23968CAK/W33	900	1200	43.7
	520	133	5.0	1640	3800	23068	23068K	700	900	109
	520	133	5.0	1640	3800	23068/W33	23068K/W33	700	900	108
	520	133	5.0	1900	4480	23068CA	23068CAK	700	900	118
	520	133	5.0	1900	4480	23068CA/W33	23068CAK/W33	700	900	113
	520	180	5.0	2400	5700	24068CA	27068CAK30	530	670	143
	520	180	5.0	2400	5700	24068CA/W33	24068CAK30/W33	530	670	143
	580	190	5.0	3050	6300	23168CA	23168CAK	600	750	220
	580	190	5.0	3050	6300	23168CA/W33	23168CAK/W33	600	750	219
	580	243	5.0	3700	7950	24168CA	24168CAK30	320	400	268
	580	243	5.0	3700	7950	24168CA/W33	24168CAK30/W33	320	400	270
	620	224	6.0	2750	5900	23268	23268K	430	530	318
	620	224	6.0	2750	5900	23268/W33	23268K/W33	430	530	317
	620	224	6.0	4000	7500	23268CA	23268CAK	430	530	313

自動調心ころ軸受



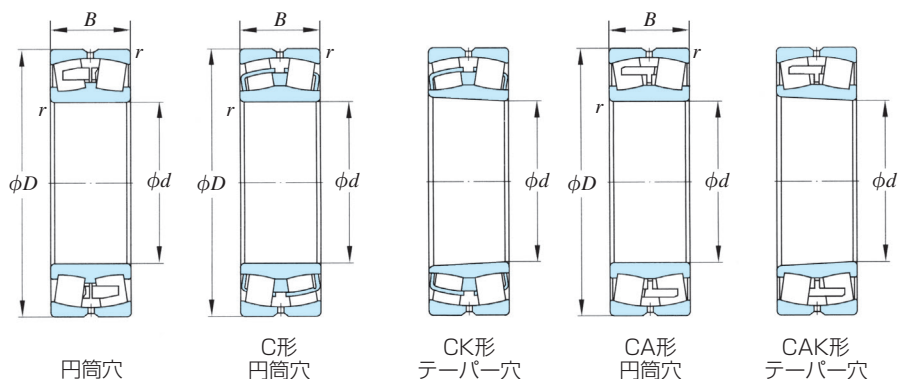
d (340) ~ (380) mm

d	主要寸法			基本定格荷重		呼び番号		許容回転速度		質量 (参考) kg
	D	B	r (最小)	C _r	C _{0r}	円筒穴	テーパ穴	グリース 潤滑	油潤滑	
	mm			kN				min ⁻¹		
340	620	224	6.0	4000	7500	23268CA/W33	23268CAK/W33	430	530	312
360	480	90	3.0	1330	2510	23972	23972K	850	1100	49.1
	480	90	3.0	1330	2510	23972/W33	23972K/W33	850	1100	48.5
	480	90	3.0	1450	2820	23972CA	23972CAK	850	1100	45.0
	480	90	3.0	1450	2820	23972CA/W33	23972CAK/W33	850	1100	44.6
	540	134	5.0	1710	4000	23072	23072K	670	850	113
	540	134	5.0	1710	4000	23072/W33	23072K/W33	670	850	112
	540	134	5.0	2280	4800	23072CA	23072CAK	670	850	113
	540	134	5.0	2280	4800	23072CA/W33	23072CAK/W33	670	850	112
	540	180	5.0	2020	5150	24072	24072K30	500	630	149
	540	180	5.0	2020	5150	24072/W33	24072K30/W33	500	630	148
	540	180	5.0	3000	6650	24072CA	24072CAK30	500	630	150
	540	180	5.0	3000	6650	24072CA/W33	24072CAK30/W33	500	630	149
	600	192	5.0	3250	6850	23172CA	23172CAK	560	700	228
	600	192	5.0	3250	6850	23172CA/W33	23172CAK/W33	560	700	227
600	243	5.0	5600	8400	24172CA	24172CAK30	300	380	278	
600	243	5.0	5600	8400	24172CA/W33	24172CAK30/W33	300	380	277	
650	232	6.0	4650	8300	23272CA	23272CAK	400	500	342	
650	232	6.0	4650	8300	23272CA/W33	23272CAK/W33	400	500	341	
750	224	7.5	4900	8600	22372CA	22372CAK	450	500	464	
750	224	7.5	4900	8600	22372CA/W33	22372CAK/W33	450	500	462	
380	520	106	4.0	1410	2670	23976	23976K	800	1000	73.5
	520	106	4.0	1410	2670	23976/W33	23976K/W33	800	1000	72.4
	520	106	4.0	1730	3800	23976CA	23976CAK	800	1000	69.5
	520	106	4.0	1730	3800	23976CA/W33	23976CAK/W33	800	1000	68.5
	560	135	5.0	1750	4250	23076	23076K	630	800	120
	560	135	5.0	1750	4250	23076/W33	23076K/W33	630	800	118

d (380) ~ (400) mm

d	主要寸法			基本定格荷重		呼び番号		許容回転速度		質量 (参考) kg
	D	B	r (最小)	C _r	C _{0r}	円筒穴	テーパ穴	グリース 潤滑	油潤滑	
mm				kN				min ⁻¹		
380	560	135	5.0	2480	5000	23076CA	23076CAK	630	800	130
	560	135	5.0	2480	5000	23076CA/W33	23076CAK/W33	630	800	106
	560	180	5.0	3050	6850	24076CA	24076CAK30	480	600	158
	560	180	5.0	3050	6850	24076CA/W33	24076CAK30/W33	480	600	158
	620	194	5.0	2470	5650	23176	23176K	400	500	251
	620	194	5.0	2470	5650	23176/W33	23176K/W33	400	500	249
	620	194	5.0	3400	7350	23176CA	23176CAK	400	500	248
	620	194	5.0	3400	7350	23176CA/W33	23176CAK/W33	400	500	247
	620	243	5.0	3950	8200	24176CA	24176CAK30	190	260	304
	620	243	5.0	3950	8200	24176CA/W33	24176CAK30/W33	190	260	302
	680	240	6.0	5060	9150	23276CA	23276CAK	380	480	375
	680	240	6.0	5060	9150	23276CA/W33	23276CAK/W33	380	480	375
	780	230	7.5	5300	8600	22376CA	22376CAK	430	450	555
	780	230	7.5	5300	8600	22376CA/W33	23376CAK/W33	430	450	553
400	540	106	4.0	1740	4250	23980CA	23980CAK	750	950	73.7
	540	106	4.0	1740	4250	23980CA/W33	23980CAK/W33	750	950	73.2
	600	148	5.0	2120	5000	23080	23080K	600	750	152
	600	148	5.0	2120	5000	23080/W33	23080K/W33	600	750	149
	600	148	5.0	2500	5900	23080CA	23080CAK	600	750	152
	600	148	5.0	2500	5900	23080CA/W33	23080CAK/W33	600	750	149
	600	200	5.0	3600	7800	24080CA	24080CAK30	450	560	203
	600	200	5.0	3600	7800	24080CA/W33	24080CAK30/W33	450	560	202
	650	200	6.0	2690	6200	23180	23180K	380	480	265
	650	200	6.0	2690	6200	23180/W33	23180K/W33	380	480	264
	650	200	6.0	4100	7650	23180CA	23180CAK	380	480	269
	650	200	6.0	4100	7650	23180CA/W33	23180CAK/W33	380	480	268
	650	250	6.0	4600	9100	24180CA	24180CAK30	180	240	335

自動調心ころ軸受



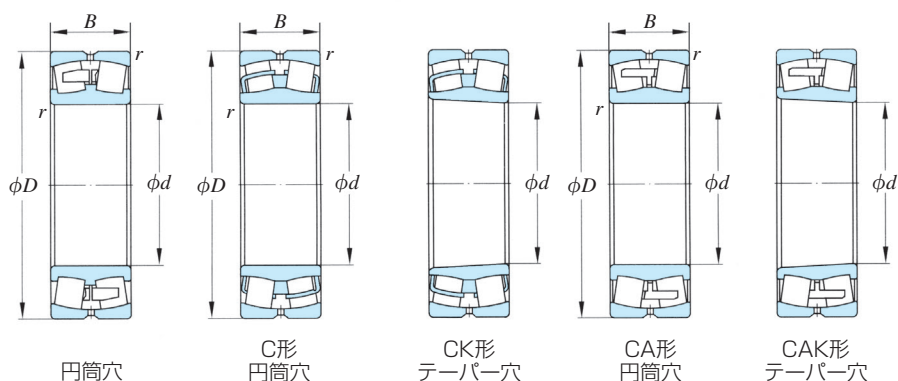
d (400) ~ (440) mm

d	主要寸法			基本定格荷重		呼び番号		許容回転速度		質量 (参考) kg
	D	B	r (最小)	C _r	C _{0r}	円筒穴	テーパ穴	グリース 潤滑	油潤滑	
mm										
kN										
min ⁻¹										
400	650	250	6.0	4600	9100	24180CA/W33	24180CAK30/W33	180	240	334
	720	256	6.0	3600	7800	23280	23280K	340	430	469
	720	256	6.0	3600	7800	23280/W33	23280K/W33	340	430	468
	720	256	6.0	5200	9800	23280CA	23280CAK	340	430	471
	720	256	6.0	5200	9800	23280CA/W33	23280CAK/W33	340	430	470
	820	243	7.5	4350	9000	22380	22380K	400	320	665
	820	243	7.5	4350	9000	22380/W33	22380K/W33	400	320	663
	820	243	7.5	5750	10500	22380CA	22380CAK	400	320	683
	820	243	7.5	5750	10500	22380CA/W33	22380CAK/W33	400	320	681
420	620	150	5.0	2700	6400	23084CA	23084CAK	450	560	160
	620	150	5.0	2700	6400	23084CA/W33	23084CAK/W33	450	560	159
	620	200	5.0	3350	8400	24084CA	24084CAK30	380	480	241
	620	200	5.0	3350	8400	24084CA/W33	24084CAK30/W33	380	480	240
	700	224	6.0	4250	9200	23184CA	23184CAK	360	450	353
	700	224	6.0	4250	9200	23184CA/W33	23184CAK/W33	360	450	352
	700	280	6.0	5300	10000	24184CA	24184CAK30	170	240	448
	700	280	6.0	5300	10000	24184CA/W33	24184CAK30/W33	170	240	334
	760	272	7.5	6400	11600	23284CA	23284CAK	320	400	554
760	272	7.5	6400	11600	23284CA/W33	23284CAK/W33	320	400	552	
440	650	157	6.0	2330	5500	23088	23088K	390	530	187
	650	157	6.0	2330	5500	23088/W33	23088K/W33	390	530	185
	650	157	6.0	2750	6500	23088CA	23088CAK	390	530	186
	650	157	6.0	2750	6500	23088CA/W33	23088CAK/W33	390	530	185
	720	226	6.0	4500	10000	23188CA	23188CAK	360	450	378
	720	226	6.0	4500	10000	23188CA/W33	23188CAK/W33	360	450	377
	720	280	6.0	5400	12600	24188CA	24188CAK30	170	220	453
	720	280	6.0	5400	12600	24188CA/W33	24188CAK30/W33	170	220	452

d (440) ~ (500) mm

d	主要寸法			基本定格荷重		呼び番号		許容回転速度		質量 (参考) kg
	D	B	r (最小)	C _r	C _{0r}	円筒穴	テーパ穴	グリース 潤滑	油潤滑	
mm				kN				min ⁻¹		
440	790	280	7.5	6700	11000	23288CA	23288CAK	320	400	617
	790	280	7.5	6700	11000	23288CA/W33	23288CAK/W33	320	400	617
460	680	163	6.0	3450	6950	23092CA	23092CAK	380	500	224
	680	163	6.0	3450	6950	23092CA/W33	23092CAK/W33	380	500	210
	680	218	6.0	4250	9700	24092CA	24092CAK30	340	430	280
	680	218	6.0	4250	9700	24092CA/W33	24092CAK30/W33	340	430	279
	760	240	7.5	3150	8450	23192	23192K	320	400	468
	760	240	7.5	3150	8450	23192/W33	23192K/W33	320	400	467
	760	240	7.5	5000	10500	23192CA	23192CAK	320	400	440
	760	240	7.5	5000	10500	23192CA/W33	23192CAK/W33	320	400	438
	760	300	7.5	6100	12000	24192CA	24192CAK30	160	200	561
	760	300	7.5	6100	12000	24192CA/W33	24192CAK/W33	160	200	560
480	830	296	7.5	7360	13500	23292CA	23292CAK	300	380	695
	830	296	7.5	7360	13500	23292CA/W33	23292CAK/W33	300	380	691
	700	165	6.0	3650	8100	23096CA	23096CAK	370	480	220
	700	165	6.0	3650	8100	23096CA/W33	23096CAK/W33	370	480	218
	700	218	6.0	4400	9500	24096CA	24096CAK30	340	430	285
	700	218	6.0	4400	9500	24096CA/W33	24096CAK30/W33	340	430	283
	790	248	7.5	5600	12700	23196CA	23196CAK	300	380	504
	790	248	7.5	5600	12700	23196CA/W33	23196CAK/W33	300	380	502
500	870	310	7.5	8300	15300	23296CA	23296CAK	260	340	840
	870	310	7.5	8300	15300	23296CA/W33	23296CAK/W33	260	340	838
500	670	128	5.0	2530	6000	239/500CA	239/500CAK	400	500	120
	720	167	6.0	3550	7650	230/500CA	230/500CAK	360	480	228
	720	167	6.0	3550	7650	230/500CA/W33	230/500CAK/W33	360	480	227
	720	218	6.0	4600	10400	240/500CA	240/500CAK30	320	400	290
	720	218	6.0	4600	10400	240/500CA/W33	240/500CAK30/W33	320	400	295

自動調心ころ軸受



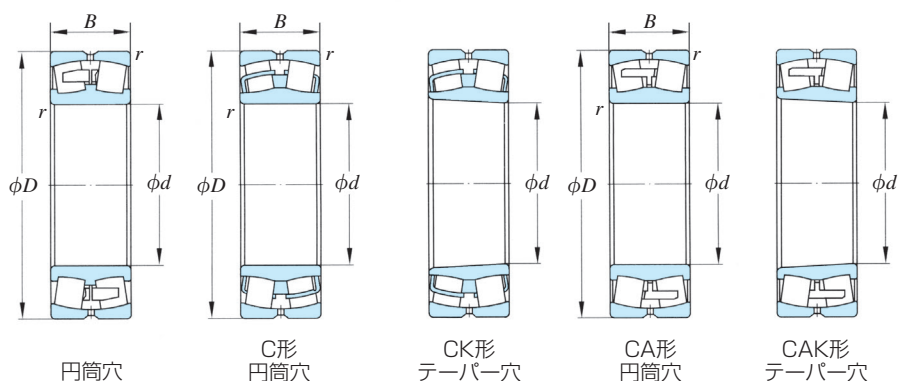
d (500) ~ (600) mm

d	主要寸法			基本定格荷重		呼び番号		許容回転速度		質量 (参考) kg
	D	B	r (最小)	C _r	C _{0r}	円筒穴	テーパ穴	グリース 潤滑	油潤滑	
mm										
kN										
min ⁻¹										
500	830	264	7.5	6250	12800	231/500CA/W33	231/500CAK/W33	270	340	570
	830	325	7.5	7400	15000	241/500CA/W33	241/500CAK30/W33	270	340	675
	920	336	7.5	8250	16000	232/500CA	232/500CAK	240	320	1020
	920	336	7.5	8250	16000	232/500CA/W33	232/500CAK/W33	240	320	1020
530	710	136	5.0	2650	6500	239/530CA/W33	239/530CAK/W33	345	430	150
	780	185	6.0	3900	9650	230/530CA	230/530CAK	340	430	312
	780	185	6.0	3900	9650	230/530CA/W33	230/530CAK/W33	340	430	310
	780	250	6.0	5400	11700	240/530CA	240/530CAK30	280	360	410
	780	250	6.0	5400	11700	240/530CA/W33	240/530CAK30/W33	280	360	406
	870	272	7.5	7100	13580	231/530CA/W33	231/530CAK/W33	255	335	625
	870	335	7.5	8400	17000	241/530CA/W33	241/530CAK30/W33	240	290	690
	980	355	9.5	9500	19000	232/530CA/W33	232/530CAK/W33	220	300	1230
560	750	140	5.0	3050	7200	239/560CA	239/560CAK	340	430	177
	820	195	6.0	4300	10500	230/560CA	230/560CAK	340	410	359
	820	195	6.0	4300	10500	230/560CA/W33	230/560CAK/W33	340	410	357
	820	258	6.0	6000	12800	240/560CA/W33	240/560CAK30/W33	255	330	440
	920	280	7.5	6900	15700	231/560CA/W33	231/560CAK/W33	240	320	756
	920	355	7.5	9250	19400	241/560CA/W33	241/560CAK30/W33	235	300	860
	1030	365	9.5	10500	18500	232/560CA/W33	232/560CAK/W33	210	270	1290
600	800	150	5.0	3500	8950	239/600CA	239/600CAK	320	400	216
	800	150	5.0	3500	8950	239/600CA/W33	239/600CAK/W33	320	400	214
	870	200	6.0	4700	11600	230/600CA	230/600CAK	300	380	399
	870	200	6.0	4700	11600	230/600CA/W33	230/600CAK/W33	300	380	397
	980	300	7.5	8550	16500	231/600CA/W33	231/600CAK/W33	220	280	900
	980	375	7.5	9950	21800	241/600CA	241/600CAK30	210	250	1100
	980	375	7.5	9950	21800	241/600CA/W33	241/600CAK30/W33	210	250	1100
	1090	388	9.5	11800	23600	232/600CA	232/600CAK	190	260	1670

d (600) ~ (800) mm

d	主要寸法			基本定格荷重		呼び番号		許容回転速度		質量 (参考) kg
	D	B	r (最小)	C _r	C _{0r}	円筒穴	テーパ穴	グリース 潤滑	油潤滑	
mm				kN				min ⁻¹		
600	1090	388	9.5	11800	23600	232/600CA/W33	232/600CAK/W33	190	260	1670
630	850	165	6.0	4000	9600	239/630CA	239/630CAK	280	360	278
	850	165	6.0	4000	9600	239/630CA/W33	239/630CAK/W33	280	360	277
	920	212	7.5	5500	13800	230/630CA	230/630CAK	240	380	495
	920	212	7.5	5500	13800	230/630CA/W33	230/630CAK/W33	240	380	493
	920	290	7.5	7500	16570	240/630CA/W33	240/630CAK30/W34	230	300	640
	1030	400	7.5	11200	25000	241/630CA	241/630CAK30	200	240	1340
	1030	400	7.5	11200	25000	241/630CA/W33	241/630CAK30/W33	200	240	1330
670	900	170	6.0	4020	8560	239/670/W33	239/670K/W33	260	360	317
	980	230	7.5	5730	14200	230/670CA	230/670CAK	240	320	601
	980	308	7.5	8250	17500	240/670CA/W33	240/670CAK30/W33	200	260	765
	1090	412	7.5	12200	25500	241/670CA/W33	241/670CAK30/W33	190	240	1510
	1220	438	12.0	14500	27500	232/670CA/W33	232/670CAK/W33	170	220	2260
710	950	180	6.0	4050	8810	239/710	239/710K	240	340	389
	950	180	6.0	4050	8810	239/710/W33	239/710K/W33	240	340	387
	1030	236	7.5	6500	14800	230/710CA/W33	230/710CAK/W33	240	280	643
	1030	315	7.5	8250	19500	240/710CA/W33	240/710CAK30/W33	190	240	855
750	1000	185	6.0	5250	12800	239/750CA/W33	239/750CAK/W33	220	280	400
	1090	250	7.5	7000	17900	230/750CA	230/750CAK	200	280	786
	1090	250	7.5	7000	17900	230/750CA/W33	230/750CAK/W33	200	280	784
	1090	335	7.5	8900	22500	240/750CA/W33	240/750CAK30/W33	180	220	1030
	1220	475	9.5	15300	35500	241/750CA	241/750CAK30	90	130	2210
	1220	475	9.5	15300	35500	241/750CA/W33	241/750CAK30/W33	90	130	2210
	1360	475	15.0	15800	30500	232/750CA/W33	232/750CA/W34	140	190	3010
800	1060	195	6.0	5500	12700	239/800CA/W33	239/800CAK/W33	220	260	455
	1150	258	7.5	7800	20500	230/800CA	230/800CAK	200	260	914
	1150	258	7.5	7800	20500	230/800CA/W33	230/800CAK/W33	200	260	912

自動調心ころ軸受



d (800) ~ (1120) mm

d	主要寸法			基本定格荷重		呼び番号		許容回転速度		質量 (参考) kg
	D	B	r (最小)	C _r	C _{0r}	円筒穴	テーパ穴	グリース 潤滑	油潤滑	
mm										
kN										
min ⁻¹										
800	1150	345	7.5	10600	27000	240/800CA	240/800CAK30	170	220	1200
	1150	345	7.5	10600	27000	240/800CA/W33	240/800CAK30/W33	170	220	1200
	1420	488	15.0	18300	37500	232/800CA/W33	232/800CAK/W33	130	170	3190
850	1120	200	6.0	6100	15200	239/850CA/W33	239/850CAK/W33	190	240	515
	1220	272	7.5	8450	22500	230/850CA	230/850CAK	180	240	1074
	1220	365	7.5	10400	29700	240/850CA	240/850CAK30	160	200	1410
	1220	365	7.5	10400	29700	240/850CA/W33	240/850CAK30/W33	160	200	1410
	1500	515	15.0	22050	45500	232/850CA/W33	232/850CAK/W33	120	160	3750
900	1180	206	6.0	5900	15800	239/900CA/W33	239/900CAK/W33	180	220	590
	1280	280	7.5	9050	22800	230/900CA/W33	230/900CAK/W33	160	200	1120
	1280	375	7.5	12500	33000	240/900CA/W33	240/900CAK/W33	150	190	1580
	1420	412	12.0	14650	37100	231/900CA/W33	231/900CAK/W33	125	170	2480
950	1250	224	4.5	7200	20100	239/950CA/W33	239/950CAK/W33	160	240	732
	1360	300	7.5	11300	26500	230/950CA/W33	230/950CAK/W33	140	180	1400
	1360	412	7.5	12500	36000	240/950CA/W33	240/950CAK/W33	120	160	1900
	1660	530	15.0	24700	50500	232/950CA/W33	232/950CAK/W33	100	130	4800
1000	1220	165	6.0	4460	12800	238/1000CA/W33	238/1000CAK/W33	180	230	402
	1320	236	7.5	7050	21040	239/1000CA/W33	239/1000CAK/W33	150	220	905
	1420	308	7.5	11600	27200	230/1000CA/W33	230/1000CAK/W33	130	165	1550
	1420	412	7.5	13300	37500	240/1000CA/W33	240/1000CAK/W33	120	160	2120
1060	1280	165	6.0	4610	13500	238/1060CA/W33	238/1060CAK/W33	170	220	435
	1400	250	7.5	8500	24500	239/1060CA/W33	239/1060CAK/W33	140	200	1030
	1500	325	9.5	13000	31500	230/1060CA/W33	230/1060CAK/W33	120	155	1650
	1500	438	9.5	15500	40800	240/1060CA/W33	240/1060CAK/W33	100	140	2310
1120	1360	180	6.0	6010	17500	238/1120CA/W33	238/1120CAK/W33	160	210	540
	1460	250	7.5	9050	26200	239/1120CA/W33	239/1120CAK/W33	125	180	1130
	1580	345	9.5	12100	33500	230/1120CA/W33	230/1120CAK/W33	110	140	2150

d (1120) ~ 1500mm

<i>d</i>	主要寸法			基本定格荷重		呼び番号		許容回転速度		質量 (参考) kg
	<i>D</i>	<i>B</i>	<i>r</i> (最小)	<i>C_r</i>	<i>C_{0r}</i>	円筒穴	テーパ穴	グリース 潤滑	油潤滑	
	mm			kN				min ⁻¹		
1120	1580	462	9.5	17500	45500	240/1120CA/W33	240/1120CAK/W33	90	120	2750
1180	1420	180	6.0	6250	20100	238/1180CA/W33	238/1180CAK/W33	150	200	630
	1540	272	7.5	9350	29600	239/1180CA/W33	239/1180CAK/W33	115	170	1350
	1660	355	9.5	14100	38500	230/1180CA/W33	230/1180CAK/W33	90	120	2460
	1660	475	9.5	18900	50100	240/1180CA/W33	240/1180CAK/W33	80	110	3200
1250	1630	280	7.5	10400	32500	239/1250CA/W33	239/1250CAK/W33	105	155	1720
	1750	500	9.5	21000	59500	240/1250CA/W33	240/1250CAK/W33	70	100	3700
1320	1720	300	12.0	11400	34500	239/1320CA/W33	239/1320CAK/W33	90	145	1870
	1850	530	12.0	21000	61200	240/1320CA/W33	240/1320CAK/W33	60	90	4280
1400	1820	315	9.5	12800	37500	239/1400CA/W33	239/1400CAK/W33	80	120	2200
	1950	545	12.0	22800	61500	240/1400CA/W33	240/1400CAK/W33	50	75	4950
1500	1950	335	9.5	13100	36500	239/1500CA/W33	239/1500CAK/W33	70	95	2400